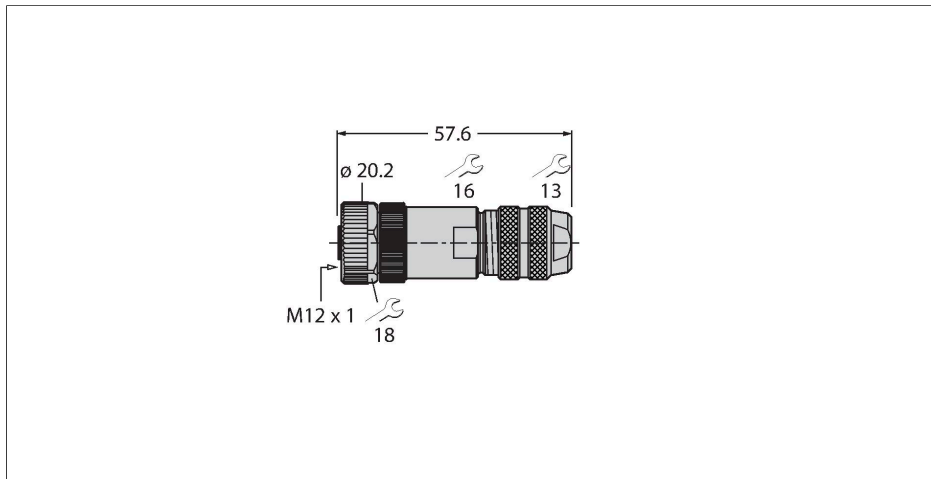


CMB8141-0

Konfektionierbarer Steckverbinder

Kupplung M12 × 1, gerade



Technische Daten

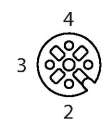
| | |
|--|---|
| Typ | CMB8141-0 |
| Ident-No. | 6930375 |
| Steckverbinder A | Kupplung, M12x1, gerade, A-codiert |
| Polzahl | 4 |
| Kontakte | CuZn, vergoldet |
| Kontaktträger | Kunststoff, PA, Schwarz |
| Griffkörper | Zinkdruckguss, GD-Zn, vernickelt, Schwarz |
| Überwurfmutter/-schraube | Zinkdruckguss, GD-Zn, vernickelt |
| Dichtung | Kunststoff, FPM/FKM |
| Außendurchmesser der Leitung | 6...8 mm |
| Adernquerschnitt/Klemmvermögen | 0.14...0.75 mm ² |
| Anschlussart | Schraub-/Klemmanschluss |
| Mechanische Lebensdauer | > 100 Steckzyklen |
| Schutzart | IP67, (verschraubt) |
| Elektrische Eigenschaften bei +20 °C | |
| Bemessungsspannung | 250 V |
| Strombelastbarkeit | 4 A |
| Isolationswiderstand | ≥ 10 ⁸ Ω |
| Durchgangswiderstand | ≤ 3 mΩ |
| Mechanische und chemische Eigenschaften | |
| Umgebungstemperatur im ruhenden Zustand | -40...+85 °C |

Merkmale



- A-Kodierung
- Metallgehäuse
- schirmbar
- Schirmringversion
- mit Druckgussgewinding
- Schraub-Klemmanschluss
- 4-polig
- Leitungsdurchlass 6 ... 8 mm
- Adernquerschnitt 0.14 ... 0.75 mm²

Kontaktbelegung



Technische Daten

Hinweis

- Wir behalten uns das Recht vor, ohne vorherige Ankündigung technische Änderungen vorzunehmen.
