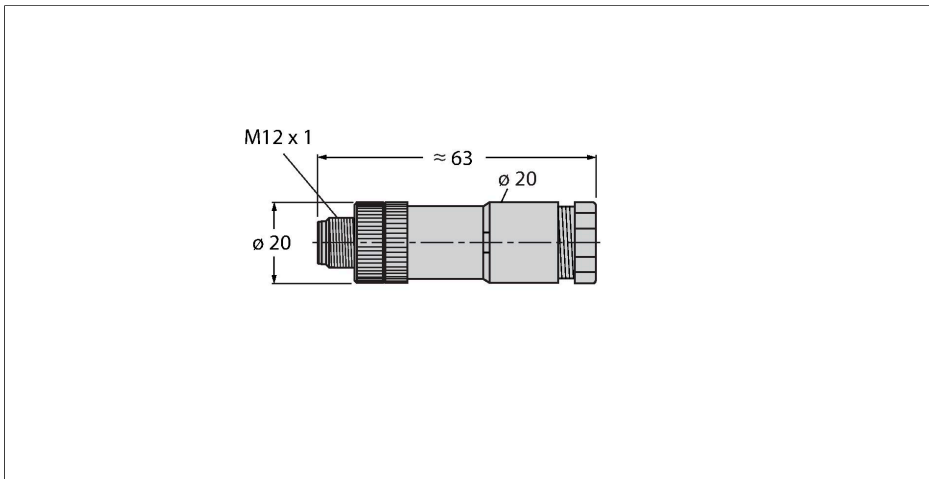


DBS8141-0

Konfektionierbarer Steckverbinder

Stecker M12 × 1, gerade

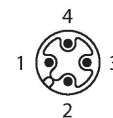


Merkmale



- Duo-Kabelstecker
- Kunststoffüberwurfmutter
- Schutzart IP67
- Schraub-Klemmanschluss
- A-Codierung
- 4-polig
- Leitungsdurchlass: 2 Leitungen Ø 2.1-3.0 mm oder Ø 4.0-5.0 mm

Kontaktbelegung



Technische Daten

Typ	DBS8141-0
Ident-No.	6930073
Steckverbinder A	Stecker, M12x1, gerade, A-codiert
Polzahl	4
Kontakte	CuZn, Optalloy beschichtet
Kontaktträger	Kunststoff, PA, Schwarz
Griffkörper	Kunststoff, PA, Schwarz
Überwurfmutter/-schraube	Kunststoff, PA, Schwarz
Aderquerschnitt/Klemmvermögen	0.14...0.75 mm ²
Anschlussart	Schraub-/Klemmanschluss
Mechanische Lebensdauer	> 50 Steckzyklen
Schutzart	IP67, (verschraubt)
Elektrische Eigenschaften bei +20 °C	
Bemessungsspannung	250 V
Strombelastbarkeit	4 A
Isolationswiderstand	≥ 10 ⁸ Ω
Durchgangswiderstand	≤ 8 mΩ
Mechanische und chemische Eigenschaften	
Umgebungstemperatur im ruhenden Zustand	-25...+85 °C