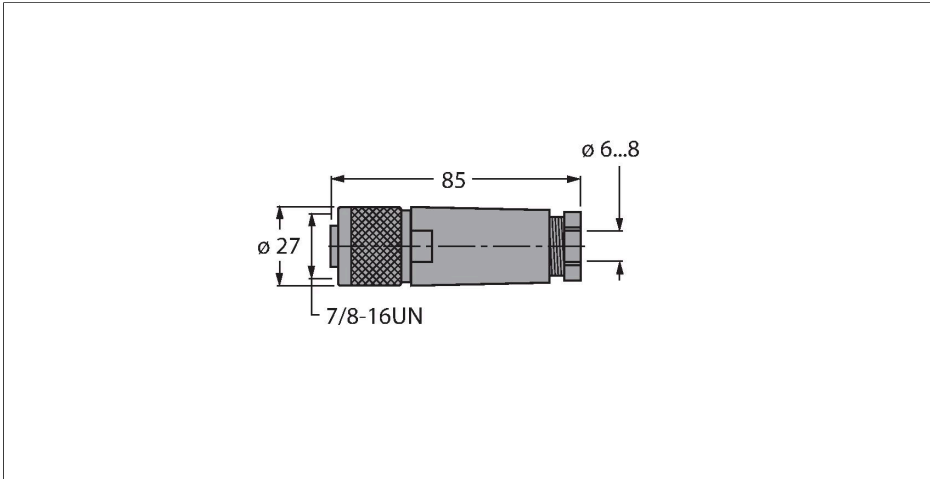


BK4140-0/9

Zubehör für Feldbussysteme

Kupplung 7/8", gerade



Technische Daten

Typ	BK4140-0/9
Ident-No.	6914551
Steckverbinder A	Kupplung, 7/8"-16 UN, gerade
Polzahl	4
Kontakte	Metall, CuZn, vergoldet
Kontaktträger	Kunststoff, TPU, Schwarz
Griffkörper	Kunststoff, PA, Schwarz
Überwurfmutter/-schraube	Aluminium, Al, eloxiert
Dichtung	Kunststoff, NBR
Dichtung Einschraubgewinde	Kunststoff, NBR
Einschraubgewinde	PG9
Außendurchmesser der Leitung	6...8 mm
Adernquerschnitt/Klemmvermögen	0.14...1 mm ²
Anschlussart	Schraub-/Klemmanschluss
Mechanische Lebensdauer	> 100 Steckzyklen
Verschmutzungsgrad	3
Schutzart	IP67
Netzwerkprotokoll	FOUNDATION fieldbus PROFIBUS-PA
Elektrische Eigenschaften bei +20 °C	
Bemessungsspannung	250 V
Strombelastbarkeit	9 A
Mechanische und chemische Eigenschaften	
Umgebungstemperatur im ruhenden Zustand	-40...+90 °C

Merkmale



- zum Einsatz in PROFIBUS-PA und FOUNDATION fieldbus Applikationen
- Schraub-Klemmanschluss
- Aluminium eloxierte Überwurfmutter
- 4-polig
- PG9-Einschraubgewinde
- Leitungsdurchlass 6.0 ... 8.0 mm

Kontaktbelegung



Überschrift Anschlussbild

Anschluss PROFIBUS-PA Anschluss FOUNDATION™



Überschrift Anschlussbild 3

Spannungsversorgung



Technische Daten

Umgebungstemperatur in Bewegung -40...+90 °C

Hinweis

- Wir behalten uns das Recht vor, ohne vorherige Ankündigung technische Änderungen vorzunehmen.