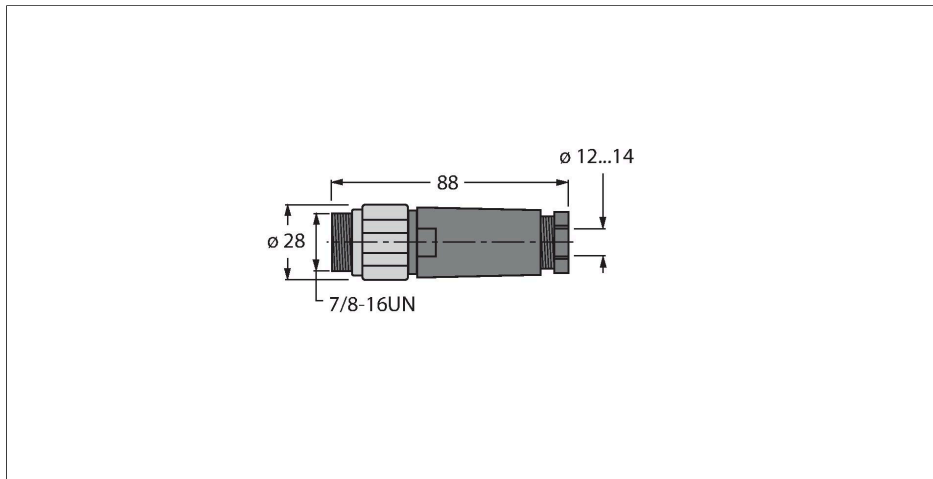


BSV4140-0/16

Zubehör für Feldbussysteme

Stecker 7/8", gerade

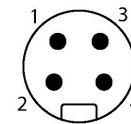


Merkmale



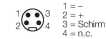
- zum Einsatz in PROFIBUS-PA und FOUNDATION fieldbus Applikationen
- Schraub-Klemmanschluss
- Edelstahl-Überwurfmutter
- 4-polig
- PG16-Einschraubgewinde
- Leitungsdurchlass 12.0 ... 14.0 mm

Kontaktbelegung



Überschrift Anschlussbild

Anschluss PROFIBUS-PA Anschluss FOUNDATION™ fiel



Technische Daten

Typ	BSV4140-0/16
Ident-No.	6914541
Steckverbinder A	Stecker, 7/8"-16 UN, gerade
Polzahl	4
Kontakte	Metall, CuZn, vergoldet
Kontaktträger	Kunststoff, TPU, Schwarz
Griffkörper	Kunststoff, PA, Schwarz
Überwurfmutter/-schraube	Edelstahl, 1.4404, passiviert
Dichtung	Kunststoff, NBR
Dichtung Einschraubgewinde	Kunststoff, NBR
Einschraubgewinde	PG16
Außendurchmesser der Leitung	12...14 mm
Adernquerschnitt/Klemmvermögen	0.14...1 mm ²
Anschlussart	Schraub-/Klemmanschluss
Mechanische Lebensdauer	> 100 Steckzyklen
Verschmutzungsgrad	3
Schutzart	IP67
Netzwerkprotokoll	PROFIBUS-PA
Elektrische Eigenschaften bei +20 °C	
Bemessungsspannung	250 V
Strombelastbarkeit	9 A
Durchgangswiderstand	≤ 5 mΩ
Mechanische und chemische Eigenschaften	
Umgebungstemperatur im ruhenden Zustand	-40...+90 °C

Technische Daten

Umgebungstemperatur in Bewegung -40...+90 °C

Hinweis

- Wir behalten uns das Recht vor, ohne vorherige Ankündigung technische Änderungen vorzunehmen.