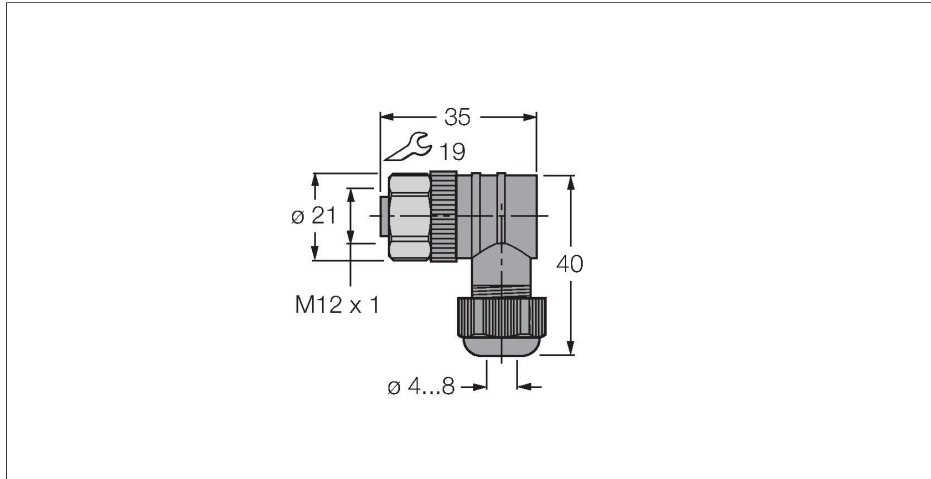


BKV8240-0/9

Konfektionierbarer Steckverbinder

Kupplung M12 × 1, gewinkelt



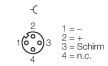
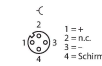
Merkmale



- 4-polig
- 4-polig, gewinkelt, Edelstahl-Überwurfmutter
- Kabelauslass 4.0...8.0 mm
- Zum Einsatz in PROFIBUS-PA und FOUNDATION fieldbus Applikationen

Überschrift Anschlussbild

Anschluss PROFIBUS-PA Anschluss FOUNDATION™ fieldbus



Technische Daten

Typ	BKV8240-0/9
Ident-No.	6914540
Steckverbinder A	Kupplung, M12x1, gewinkelt, A-codiert
Polzahl	4
Kontakte	CuZn, CuSnZn, Optalloy beschichtet
Kontaktträger	PA, Schwarz
Griffkörper	Kunststoff, PA, Schwarz
Überwurfmutter/-schraube	Edelstahl, 1.4404, passiviert
Dichtung	Kunststoff, FKM/FPM
Einschraubgewinde	PG9
Außendurchmesser der Leitung	4...8 mm
Adernquerschnitt/Klemmvermögen	0.14...0.75 mm ²
Schutzart	IP67, (verschraubt)
Netzwerkprotokoll	PROFIBUS-PA FOUNDATION fieldbus
Elektrische Eigenschaften bei +20 °C	
Bemessungsspannung	250 V
Mechanische und chemische Eigenschaften	
Umgebungstemperatur im ruhenden Zustand	-25...+90 °C