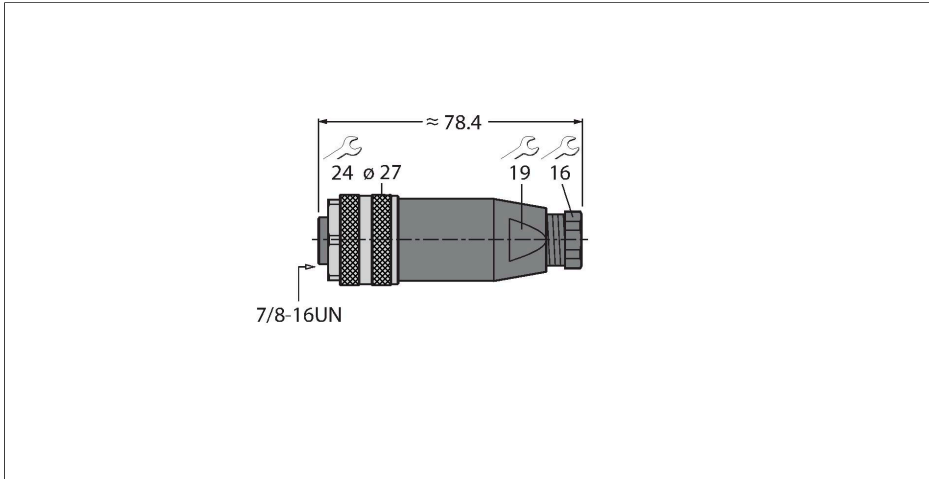


B4151-0/11

Zubehör für Feldbussysteme

Kupplung 7/8", gerade

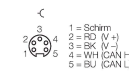


Merkmale



- Schraub-Klemmanschluss
- 5-polig
- PG11-Einschraubgewinde
- Leitungsdurchlass 8.0 ... 10.0 mm

Kontaktbelegung



Überschrift Anschlussbild

Feldbus



Spannungsversorgung



Technische Daten

Typ	B4151-0/11
Ident-No.	6914526
Steckverbinder A	Kupplung, 7/8"-16 UN, gerade
Polzahl	5
Kontakte	Bronze, CuSn, vergoldet
Kontaktträger	Kunststoff, PA 66 (UL 94 HB), Schwarz
Griffkörper	Kunststoff, PBT(UL 94 V0), Schwarz
Überwurfmutter/-schraube	Aluminium, Al, eloxiert
Dichtung	Kunststoff, NBR
Dichtung Einschraubgewinde	Kunststoff, NBR
Einschraubgewinde	PG11
Außendurchmesser der Leitung	8...10 mm
Adernquerschnitt/Klemmvermögen	0.14...1.5 mm ²
Anschlussart	Schraub-/Klemmanschluss
Mechanische Lebensdauer	> 50 Steckzyklen
Verschmutzungsgrad	3
Schutzart	IP67
Netzwerkprotokoll	DeviceNet CANopen
Elektrische Eigenschaften bei +20 °C	
Bemessungsspannung	600 V
Strombelastbarkeit	9 A
Durchgangswiderstand	≤ 3 mΩ

Technische Daten

Mechanische und chemische Eigenschaften

Umgebungstemperatur im ruhenden Zustand	-25...+85 °C
---	--------------

Umgebungstemperatur in Bewegung	-25...+85 °C
---------------------------------	--------------