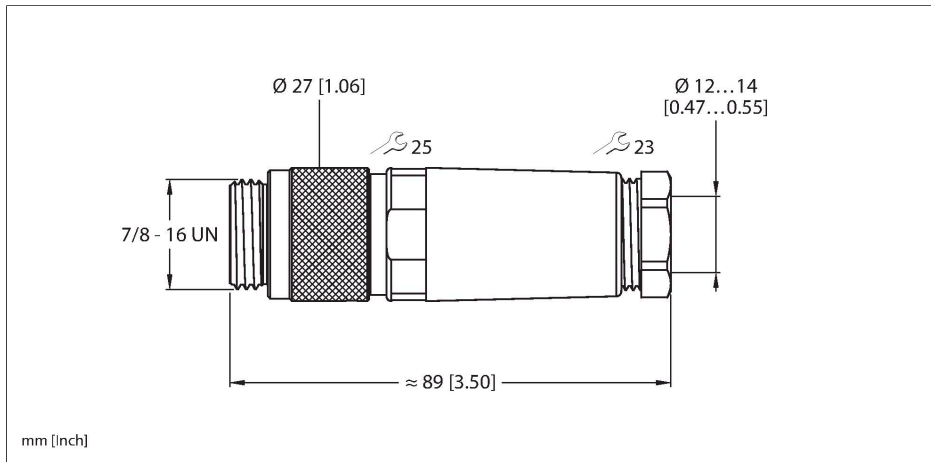


BS4151-0/16

7/8"- Power

Stecker 7/8", gerade



Technische Daten

Typ	BS4151-0/16
Ident-No.	6914519
Steckverbinder A	Stecker, 7/8"-16 UN, gerade
Polzahl	5
Kontakte	Metall, CuZn, vergoldet
Kontaktträger	Kunststoff, TPU, Schwarz
Griffkörper	Kunststoff, PA, Schwarz
Überwurfmutter/-schraube	Aluminium, Al, eloxiert
Dichtung	Kunststoff, NBR
Dichtung Einschraubgewinde	Kunststoff, NBR
Einschraubgewinde	PG16
Außendurchmesser der Leitung	12...14 mm
Adernquerschnitt/Klemmvermögen	0.34...1.5 mm ²
Anschlussart	Schraub-/Klemmanschluss
Mechanische Lebensdauer	> 100 Steckzyklen
Verschmutzungsgrad	3
Schutzart	IP67, nur im verschraubten Zustand
Elektrische Eigenschaften bei +20 °C	
Bemessungsspannung	250 V
Strombelastbarkeit	9 A
Durchgangswiderstand	≤ 5 mΩ
Mechanische und chemische Eigenschaften	
Umgebungstemperatur im ruhenden Zustand	-40...+90 °C

Merkmale



- Schraub-Klemmanschluss
- 5-polig
- PG16-Einschraubgewinde
- Leitungsdurchlass 12.0 ... 14.0 mm

Kontaktbelegung



Technische Daten

Umgebungstemperatur in Bewegung -40...+90 °C
