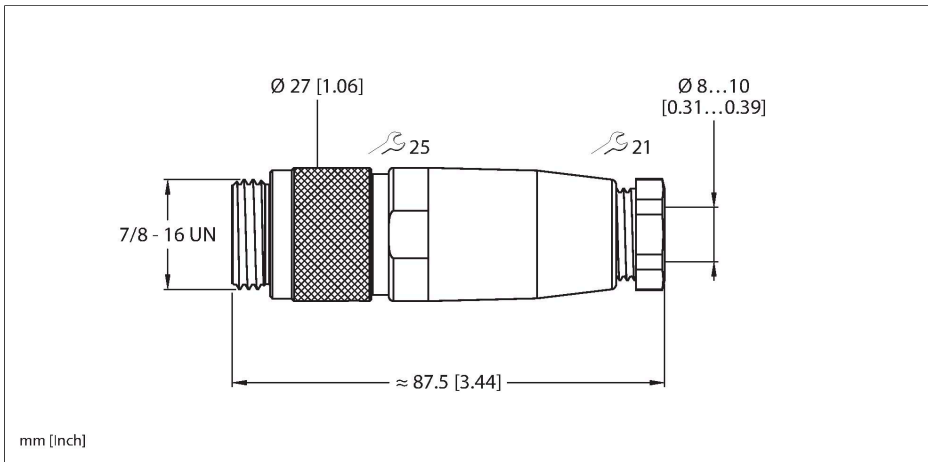


# BS4141-0/11

## 7/8"- Power

### Stecker 7/8", gerade



#### Technische Daten

Typ	BS4141-0/11
Ident-No.	6914518
Steckverbinder A	Stecker, 7/8"-16 UN, gerade
Polzahl	4
Kontakte	Metall, CuZn, vergoldet
Kontaktträger	Kunststoff, TPU, Schwarz
Griffkörper	Kunststoff, PA, Schwarz
Überwurfmutter/-schraube	Aluminium, Al, eloxiert
Dichtung	Kunststoff, NBR
Dichtung Einschraubgewinde	Kunststoff, NBR
Einschraubgewinde	PG11
Außendurchmesser der Leitung	8...10 mm
Adernquerschnitt/Klemmvermögen	0.34...1.5 mm <sup>2</sup>
Anschlussart	Schraub-/Klemmanschluss
Mechanische Lebensdauer	> 100 Steckzyklen
Verschmutzungsgrad	3
Schutzart	IP67, nur im verschraubten Zustand
<b>Elektrische Eigenschaften bei +20 °C</b>	
Bemessungsspannung	250 V
Strombelastbarkeit	9 A
Durchgangswiderstand	≤ 5 mΩ
<b>Mechanische und chemische Eigenschaften</b>	
Umgebungstemperatur im ruhenden Zustand	-40...+90 °C

#### Merkmale



- Schraub-Klemmanschluss
- 4-polig
- PG11-Einschraubgewinde
- Leitungsdurchlass 8.0 ... 10.0 mm

#### Kontaktbelegung



## Technische Daten

Umgebungstemperatur in Bewegung -40...+90 °C

---