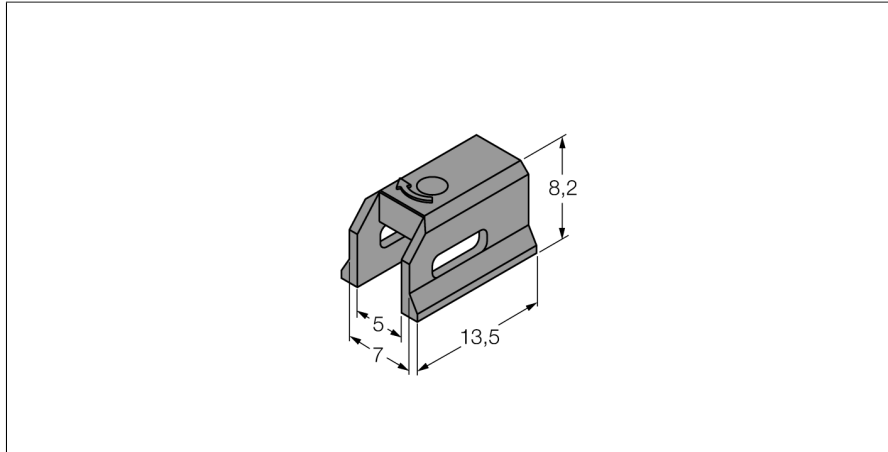


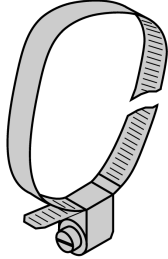
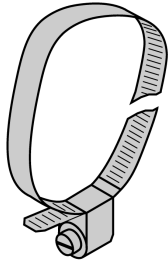
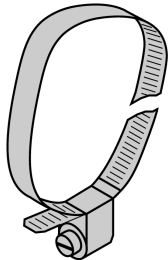
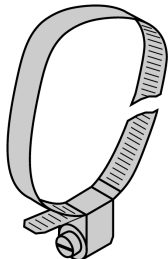
Zubehör Klemmstück für Schwalbenschwanznutzylinder KLDT-UNT2



- Montage auf Schwalbenschwanznutzylindern
- Nutbreite: 7mm (z.B. Fabco-Air)
- Kunststoff: Polyphenylsulfid (PPS)
- zusammen mit Montageband ASB* auch als Halterung für Rundzylinder geeignet

Typ	KLDT-UNT2
Ident-No.	6913351
Bauform	Zubehör
Abmessungen	13.5 x 7 x 8.2 mm
Gehäusewerkstoff	Kunststoff
Klemmstück passend zu Zylinderdurchmesser	alle

Zubehör

Typ	Ident-Nr.		Maßbild
ASB-1	6965101	Montageband zur Befestigung von Haltern für Magnetfeldsensoren auf Rundzylindern; Zylinderdurchmesser: 7...11 mm; andere Längen sind unter Bezeichnung ASB-1 bis ASB-9 erhältlich	
ASB-2	6965102	Montageband zur Befestigung von Haltern für Magnetfeldsensoren auf Rundzylindern; Zylinderdurchmesser: 11...19 mm; andere Längen sind unter Bezeichnung ASB-1 bis ASB-9 erhältlich	
ASB-3	6965103	Montageband zur Befestigung von Haltern für Magnetfeldsensoren auf Rundzylindern; Zylinderdurchmesser: 18...29 mm; andere Längen sind unter Bezeichnung ASB-1 bis ASB-9 erhältlich	
ASB-4	6965104	Montageband zur Befestigung von Haltern für Magnetfeldsensoren auf Rundzylindern; Zylinderdurchmesser: 28...39 mm; andere Längen sind unter Bezeichnung ASB-1 bis ASB-9 erhältlich	
ASB-5	6965105	Montageband zur Befestigung von Haltern für Magnetfeldsensoren auf Rundzylindern; Zylinderdurchmesser: 38...49 mm; andere Längen sind unter Bezeichnung ASB-1 bis ASB-9 erhältlich	