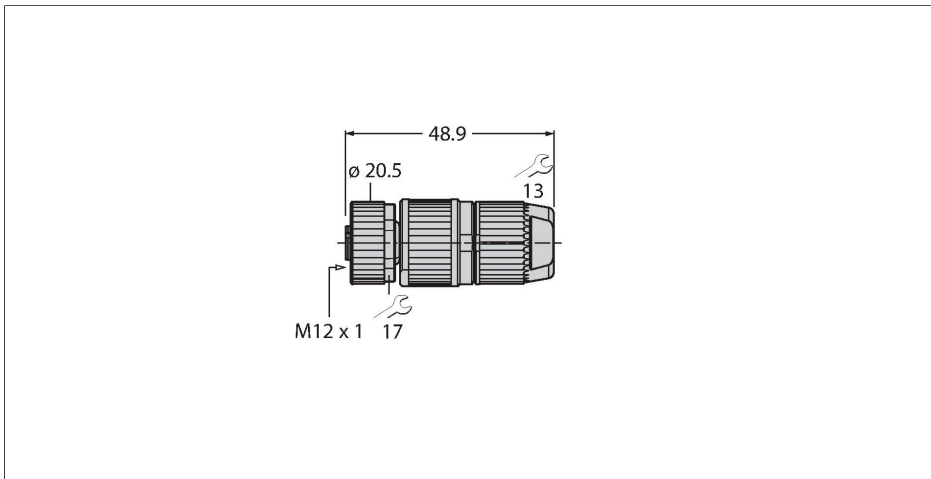


# HA8141-16

## Konfektionierbarer Steckverbinder

### Kupplung M12 × 1, gerade



#### Technische Daten

Typ	HA8141-16
Ident-No.	6905409
Steckverbinder A	Kupplung, M12x1, gerade, A-codiert
Polzahl	4
Kontakte	CuZn, vergoldet
Kontaktträger	Kunststoff, PA, Schwarz
Griffkörper	Kunststoff, PA, Schwarz
Überwurfmutter/-schraube	Messing, CuZn, vernickelt
Dichtung	Kunststoff, FPM/FKM
Außendurchmesser der Leitung	6...8 mm
Adernquerschnitt/Klemmvermögen	0.34...0.75 mm <sup>2</sup>
Anschlussart	Schneid-/Klemmanschluss
Schutzart	IP67, (verschraubt)
<b>Elektrische Eigenschaften bei +20 °C</b>	
Bemessungsspannung	50 V
Strombelastbarkeit	6 A
Isolationswiderstand	≥ 10 <sup>8</sup> Ω
<b>Mechanische und chemische Eigenschaften</b>	
Umgebungstemperatur im ruhenden Zustand	-5...+50 °C

#### Merkmale



- Metallüberwurfmutter
- Schutzart IP67
- Schneidklemm-Schnellanschluss
- A-Codierung
- 4-polig
- metrisches Einschraubgewinde M12 x 1
- Leitungsdurchlass 6 ... 8 mm

#### Kontaktbelegung

