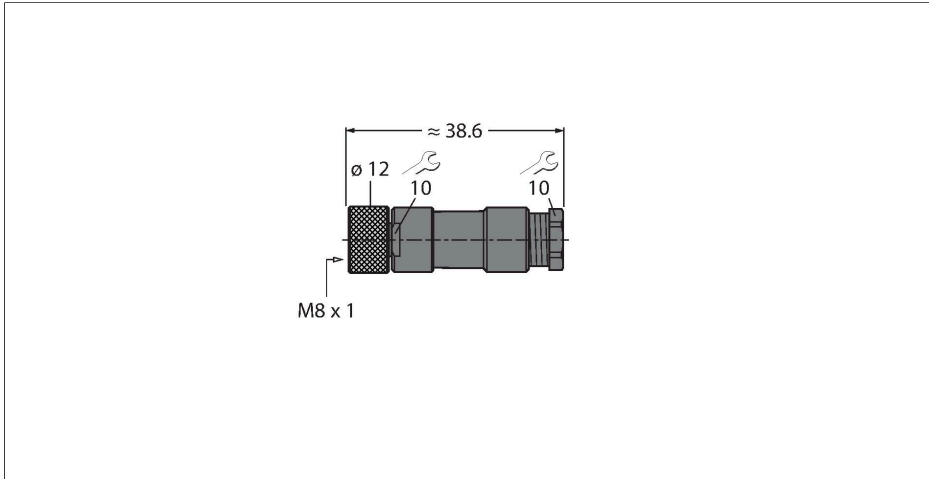


B5141-0

Konfektionierbarer Steckverbinder Kupplung M8 x 1/Ø 8 mm, gerade

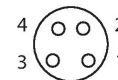


Merkmale



- Metallüberwurfmutter
- Schutzart IP67
- Lötanschluss
- 4-polig
- metr. Einschraubgewinde M11 x 0,75
- Leitungsdurchlass 3.5 ... 5.0 mm

Kontaktbelegung



Technische Daten

Typ	B5141-0
Ident-No.	6904915
Steckverbinder A	Kupplung, M8x1, gerade
Polzahl	4
Kontakte	Bronze, CuSn, vergoldet
Kontaktträger	Kunststoff, PA, Schwarz
Griffkörper	Kunststoff, PBT, Schwarz
Überwurfmutter/-schraube	Zinkdruckguss, GD-Zn, vernickelt
Dichtung	Kunststoff, Neoprene
Dichtung Einschraubgewinde	Kunststoff
Einschraubgewinde	M11 × 0.75
Außendurchmesser der Leitung	3.5...5 mm
Adernquerschnitt/Klemmvermögen	0.14...0.25 mm ²
Anschlussart	Lötkontakt
Schutzart	IP67, (verschraubt)
Elektrische Eigenschaften bei +20 °C	
Bemessungsspannung	30 V
Durchgangswiderstand	≤ 3 mΩ
Mechanische und chemische Eigenschaften	
Umgebungstemperatur im ruhenden Zustand	-40...+85 °C