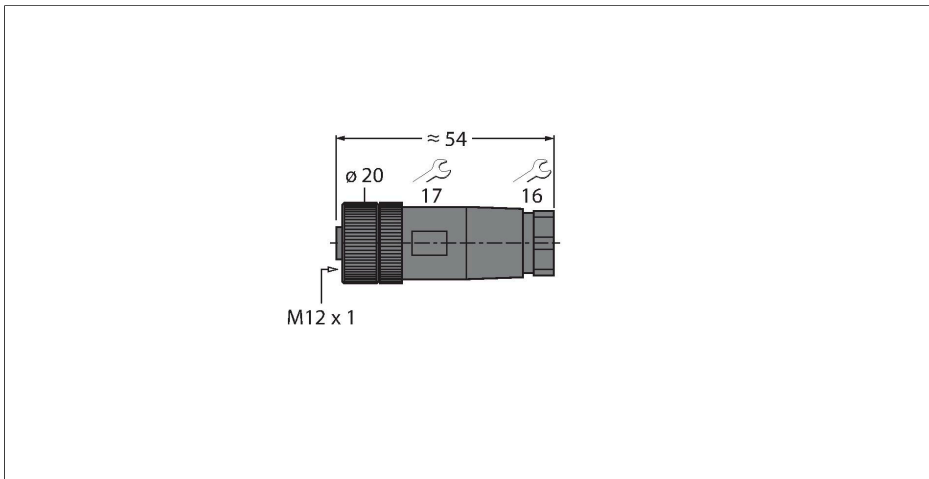


B8141-0/PG9

Konfektionierbarer Steckverbinder

Kupplung M12 × 1, gerade

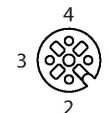


Merkmale



- Kunststoffüberwurfmutter
- UL-Zulassung
- Schraub-Klemmanschluss
- A-Codierung
- 4-polig
- PG9-Einschraubgewinde
- Leitungsdurchlass 6.0 ... 8.0 mm

Kontaktbelegung



Technische Daten

Typ	B8141-0/PG9
Ident-No.	6904901
Steckverbinder A	Kupplung, M12x1, gerade, A-codiert
Polzahl	4
Kontakte	CuZn, Optalloy beschichtet
Kontaktträger	Kunststoff, PA, Schwarz
Griffkörper	Kunststoff, PA, Schwarz
Überwurfmutter/-schraube	Kunststoff, PA, Schwarz
Dichtung	Kunststoff, FPM/FKM
Dichtung Einschraubgewinde	Kunststoff, FPM/FKM
Einschraubgewinde	PG9
Außendurchmesser der Leitung	6...8 mm
Adernquerschnitt/Klemmvermögen	0.14...0.75 mm ²
Anschlussart	Schraub-/Klemmanschluss
Mechanische Lebensdauer	> 50 Steckzyklen
Schutzart	IP67, (verschraubt)
Elektrische Eigenschaften bei +20 °C	
Bemessungsspannung	250 V
Strombelastbarkeit	4 A
Isolationswiderstand	≥ 10 ⁸ Ω
Durchgangswiderstand	≤ 8 mΩ
Mechanische und chemische Eigenschaften	
Umgebungstemperatur im ruhenden Zustand	-40...+85 °C

Technische Daten

Zulassungen

cULus Recognized
