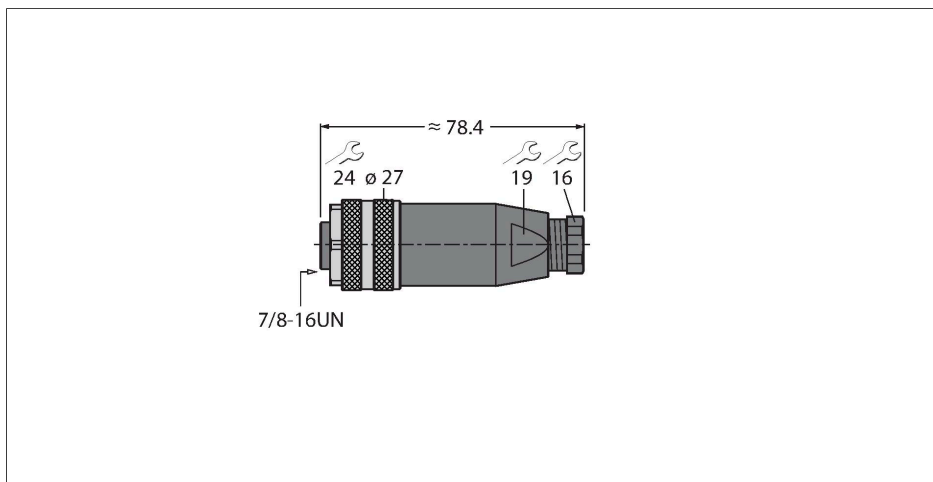


B4131-0/13.5

7/8" Rundsteckverbinder – Konfektionierbare Kupplung, gerade



Merkmale



- Metallüberwurfmutter
- Ölbeständig
- UL-Zulassung
- Schraub-Klemmanschluss
- 3-polig
- PG13,5-Einschraubgewinde
- Leitungsdurchlass 10.0 ... 12.0 mm

Kontaktbelegung



Technische Daten

Typ	B4131-0/13.5
Ident-No.	6904720
Steckverbinder A	Selbstkonfektionierbare Kupplung, 7/8", gerade
Polzahl	3
Kontakte	Messing, CuZn, vergoldet
Kontaktträger	Kunststoff, PBT UL94-V0, Schwarz
Griffkörper	Kunststoff, PBT(UL 94 V0), Schwarz
Überwurfmutter/-schraube	Zinkdruckguss, GD-Zn, vernickelt
Einschraubgewinde	PG13.5
Außendurchmesser der Leitung	10...12 mm
Adernquerschnitt / Klemmvermögen	0.14...1.5
Anschlussart	Schraub-/Klemmanschluss
Mechanische Lebensdauer	> 50 Steckzyklen
Verschmutzungsgrad	3
Schutzklasse	IP67, (verschraubt)
Elektrische Eigenschaften bei +20 °C	
Bemessungsspannung	600 V
Strombelastbarkeit	12 A
Isolationswiderstand	≥ 10 ⁸ Ω
Durchgangswiderstand	≤ 3 mΩ
Mechanische und chemische Eigenschaften	
im ruhenden Zustand	-25 °C...+85 °C
Zulassungen	UL