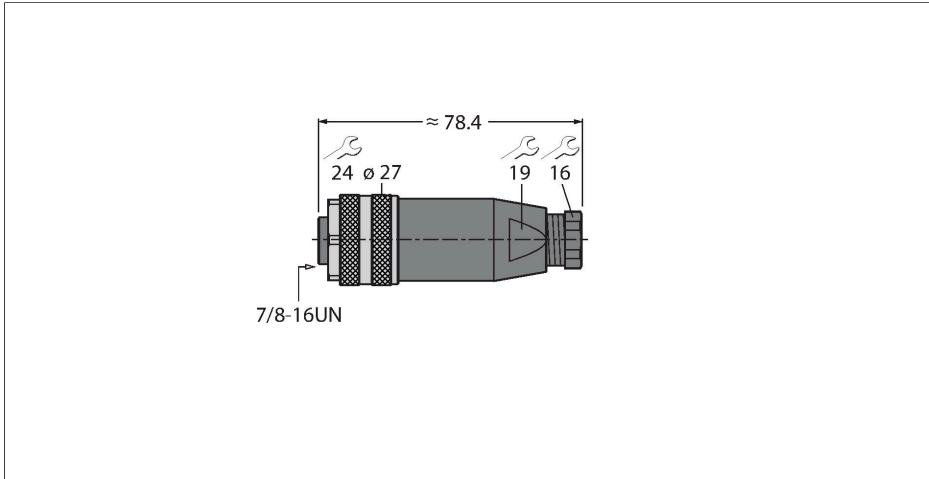


B4151-0/13.5

Zubehör für Feldbussysteme

Kupplung 7/8", gerade



Merkmale



- zum Einsatz in DeviceNet und CANopen Applikationen sowie zur Spannungsversorgung
- Metallüberwurfmutter
- Ölbeständig
- UL-Zulassung
- Schraub-Klemmanschluss
- 5-polig
- PG13,5-Einschraubgewinde
- Leitungsdurchlass 10.0 ... 12.0 mm

Kontaktbelegung



Technische Daten

Typ	B4151-0/13.5
Ident-No.	6904715
Ersetzt	6914503
Steckverbinder A	Kupplung, 7/8"-16 UN, gerade
Polzahl	5
Kontakte	Metall, CuZn, vergoldet
Kontaktträger	Kunststoff, PA 66 (UL 94 HB), Schwarz
Griffkörper	Kunststoff, PBT(UL 94 V0), Schwarz
Überwurfmutter/-schraube	Zinkdruckguss, GD-Zn, vernickelt
Dichtung	Kunststoff, NBR
Dichtung Einschraubgewinde	Kunststoff, NBR
Einschraubgewinde	PG13.5
Außendurchmesser der Leitung	10...12 mm
Aderquerschnitt/Klemmvermögen	0.14...1.5 mm ²
Anschlussart	Schraub-/Klemmanschluss
Mechanische Lebensdauer	> 100 Steckzyklen
Verschmutzungsgrad	3
Schutzart	IP67
Netzwerkprotokoll	DeviceNet CANopen
Elektrische Eigenschaften bei +20 °C	
Bemessungsspannung	600 V
Strombelastbarkeit	9 A
Durchgangswiderstand	≤ 3 mΩ

Technische Daten

Mechanische und chemische Eigenschaften

Umgebungstemperatur im ruhenden Zustand	-25...+85 °C
Umgebungstemperatur in Bewegung	-25...+85 °C
Zulassungen	cULus Recognized