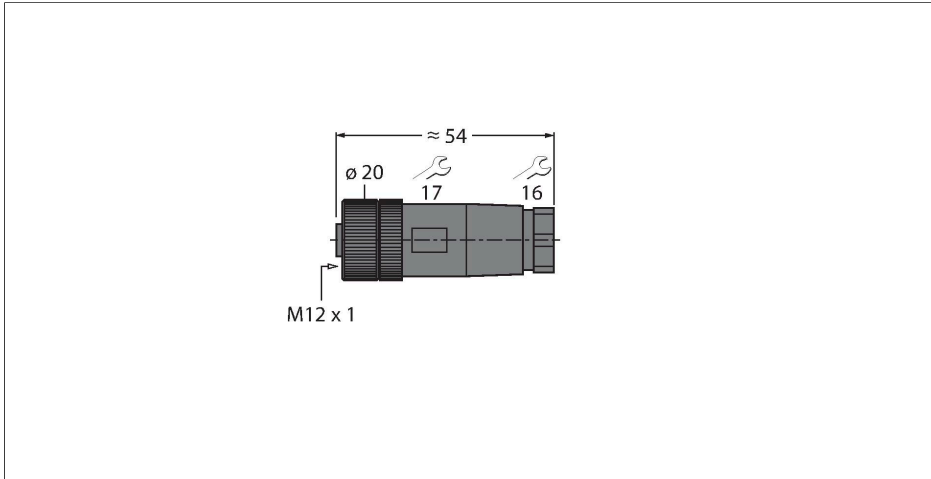


# B8151-0/PG9

## Konfektionierbarer Steckverbinder

### Kupplung M12 × 1, gerade



#### Technische Daten

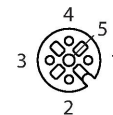
Typ	B8151-0/PG9
Ident-No.	6904604
Steckverbinder A	Kupplung, M12x1, gerade
Polzahl	5
Kontakte	CuZn, Optalloy beschichtet
Kontaktträger	Kunststoff, PA, Schwarz
Griffkörper	Kunststoff, PA, Schwarz
Überwurfmutter/-schraube	PA, Schwarz
Dichtung	Kunststoff, FPM/FKM
Einschraubgewinde	PG9
Außendurchmesser der Leitung	6...8 mm
Adernquerschnitt/Klemmvermögen	0.14...0.75 mm <sup>2</sup>
Anschlussart	Schraub-/Klemmanschluss
Mechanische Lebensdauer	> 50 Steckzyklen
Schutzart	IP67, (verschraubt)
Netzwerkprotokoll	DeviceNet CANopen
<b>Elektrische Eigenschaften bei +20 °C</b>	
Bemessungsspannung	125 V
Strombelastbarkeit	4 A
Isolationswiderstand	≥ 10 <sup>8</sup> Ω
Durchgangswiderstand	≤ 8 mΩ

#### Merkmale



- zum Einsatz in DeviceNet / CANopen Applikationen
- A-Kodierung
- Schraub-Klemmanschluss
- 5-polig
- PG9-Einschraubgewinde
- Leitungsdurchlass 6.0 ... 8.0 mm

#### Kontaktbelegung



#### Überschrift Anschlussbild 3

Anschlussbelegung RFID (S2500)



## Technische Daten

### Mechanische und chemische Eigenschaften

Umgebungstemperatur im ruhenden Zustand -40...+85 °C

---