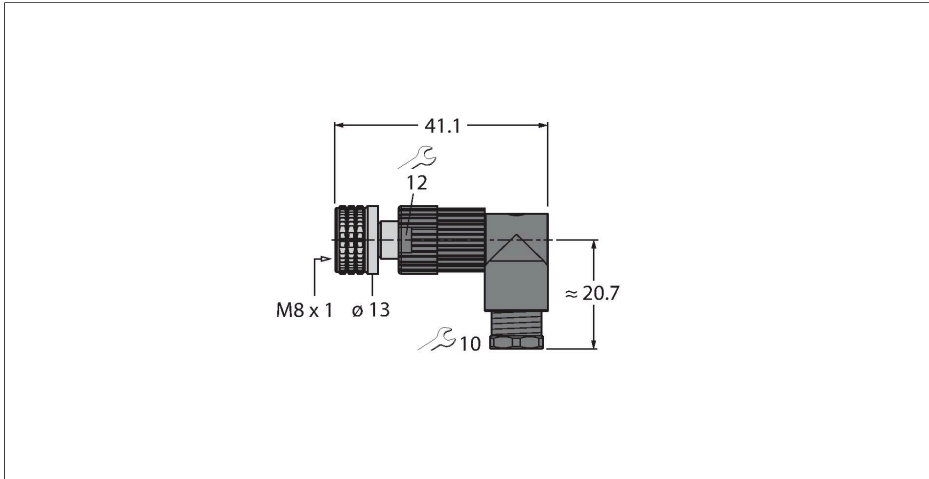


H5241-0

Konfektionierbarer Steckverbinder

Kupplung M8 x 1/Ø 8 mm, abgewinkelt

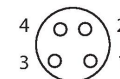


Merkmale



- Metallüberwurfmutter
- Schutzart IP67
- Eindringtechnik
- 4-polig
- metr. Einschraubgewinde M9,5 x 1

Kontaktbelegung



Technische Daten

Typ	H5241-0
Ident-No.	6902820
Steckverbinder A	Kupplung, M8x1, gewinkelt
Polzahl	4
Kontakte	Bronze, CuSn, vergoldet
Kontaktträger	Kunststoff, PA, Schwarz
Griffkörper	PA, Schwarz
Überwurfmutter/-schraube	Zink-Aluminium, ZnAl, vernickelt
Dichtung	Kunststoff, FPM/FKM
Einschraubgewinde	M9.5x1
Außendurchmesser der Leitung	4...5 mm
Adernquerschnitt/Klemmvermögen	0.14...0.34 mm ²
Anschlussart	Eindringtechnik
Schutzart	IP67, (verschraubt)
Elektrische Eigenschaften bei +20 °C	
Bemessungsspannung	50 V _{AC} /60 V _{DC}
Strombelastbarkeit	4 A
Isolationswiderstand	≥ 10 ⁸ Ω
Durchgangswiderstand	≤ 5 mΩ
Mechanische und chemische Eigenschaften	
Umgebungstemperatur im ruhenden Zustand	-25...+70 °C