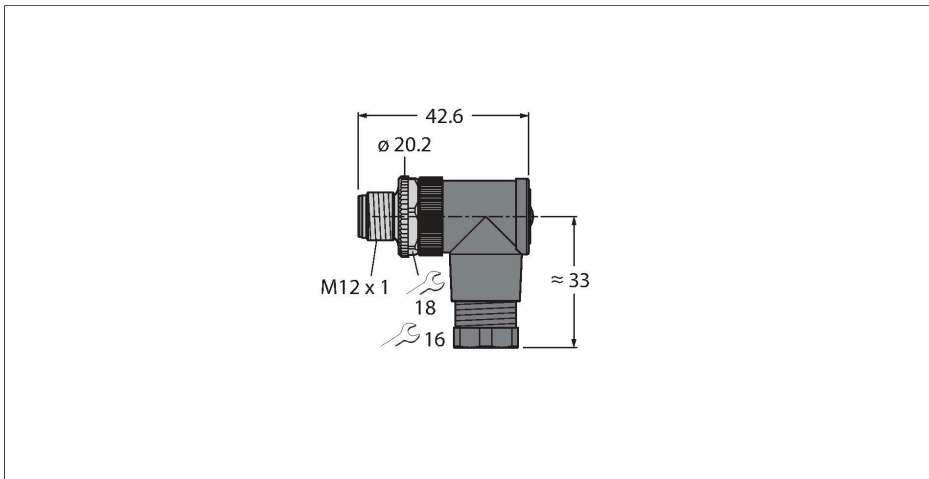


# BS8241-0/PG9

## Konfektionierbarer Steckverbinder

### Stecker M12 × 1, gewinkelt

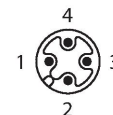


#### Merkmale



- A-Kodierung
- Metallüberwurfmutter
- Schraub-Klemmanschluss
- A-Codierung
- 4-polig
- PG9-Einschraubgewinde
- Leitungsdurchlass 6.0 ... 8.0 mm

#### Kontaktbelegung



#### Technische Daten

Typ	BS8241-0/PG9
Ident-No.	6901103
Steckverbinder A	Stecker, M12x1, gewinkelt, A-codiert
Polzahl	4
Kontakte	CuZn, Optalloy beschichtet
Kontaktträger	Kunststoff, PA, Schwarz
Griffkörper	Kunststoff, PA, Schwarz
Überwurfmutter/-schraube	Zinkdruckguss, GD-Zn, vernickelt
Einschraubgewinde	PG9
Außendurchmesser der Leitung	6...8 mm
Adernquerschnitt/Klemmvermögen	0.14...0.75 mm <sup>2</sup>
Anschlussart	Schraub-/Klemmanschluss
Mechanische Lebensdauer	> 50 Steckzyklen
Schutzart	IP67, (verschraubt)
<b>Elektrische Eigenschaften bei +20 °C</b>	
Bemessungsspannung	250 V
Strombelastbarkeit	4 A
Isolationswiderstand	≥ 10 <sup>8</sup> Ω
Durchgangswiderstand	≤ 8 mΩ
<b>Mechanische und chemische Eigenschaften</b>	
Umgebungstemperatur im ruhenden Zustand	-40...+85 °C
Zulassungen	cULus Recognized