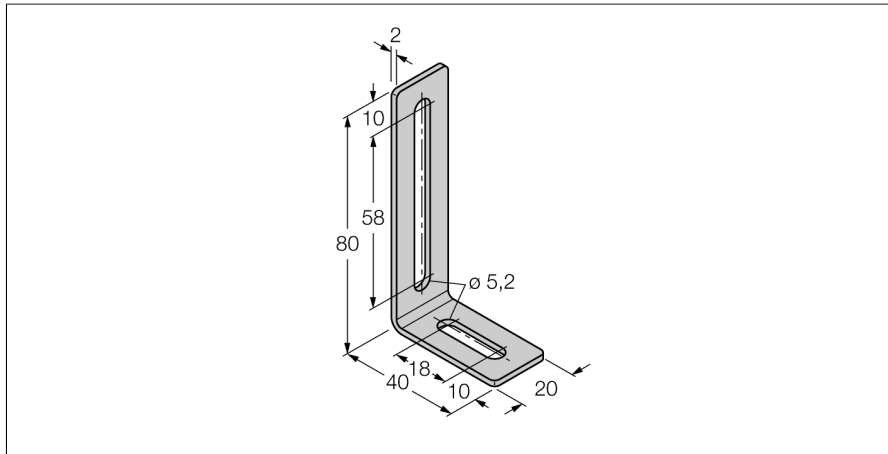


Zubehör Montagehalterung für Linearwegsensoren LI-Q25L M4-Q25L



- Montagewinkel und Nutstein für Linearwegsensoren Q25L
- Edelstahl
- Verpackungseinheit: 2 Stück
- Inklusive 2 x MN-M4-Q25

Typ	M4-Q25L
Ident-No.	6901048
Im Lieferumfang enthalten	Nutsteine und Schrauben