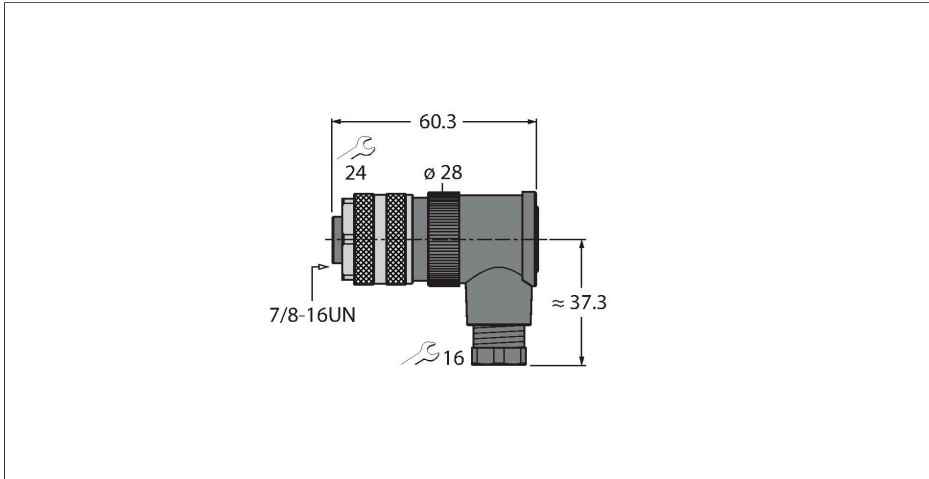


# B4241-0/9

## Zubehör für Feldbussysteme

### Kupplung 7/8", abgewinkelt



#### Merkmale



- Schraub-/Klemmanschluss
- Metallüberwurfmutter
- UL-Zulassung
- 4-polig
- PG9-Einschraubgewinde
- Leitungsdurchlass 6.0 ... 8.0 mm

#### Kontaktbelegung



#### Technische Daten

Typ	B4241-0/9
Ident-No.	6901021
Steckverbinder A	Kupplung, 7/8"-16 UN, gewinkelt
Polzahl	5
Kontakte	Metall, CuZn, vergoldet
Kontaktträger	Kunststoff, PA 66 (UL 94 HB), Schwarz
Griffkörper	Kunststoff, PBT(UL 94 V0), Schwarz
Überwurfmutter/-schraube	Zinkdruckguss, GD-Zn, vernickelt
Dichtung	Kunststoff, NBR
Dichtung Einschraubgewinde	Kunststoff, NBR
Einschraubgewinde	PG9
Außendurchmesser der Leitung	6...8 mm
Adernquerschnitt/Klemmvermögen	0.14...1.5 mm <sup>2</sup>
Anschlussart	Schraub-/Klemmanschluss
Mechanische Lebensdauer	> 50 Steckzyklen
Verschmutzungsgrad	3
Schutzart	IP67
<b>Elektrische Eigenschaften bei +20 °C</b>	
Bemessungsspannung	600 V
Strombelastbarkeit	9 A
Durchgangswiderstand	≤ 3 mΩ
<b>Mechanische und chemische Eigenschaften</b>	
Umgebungstemperatur im ruhenden Zustand	-25...+85 °C
Umgebungstemperatur in Bewegung	-25...+85 °C

## Technische Daten

Zulassungen

cULus Recognized

---