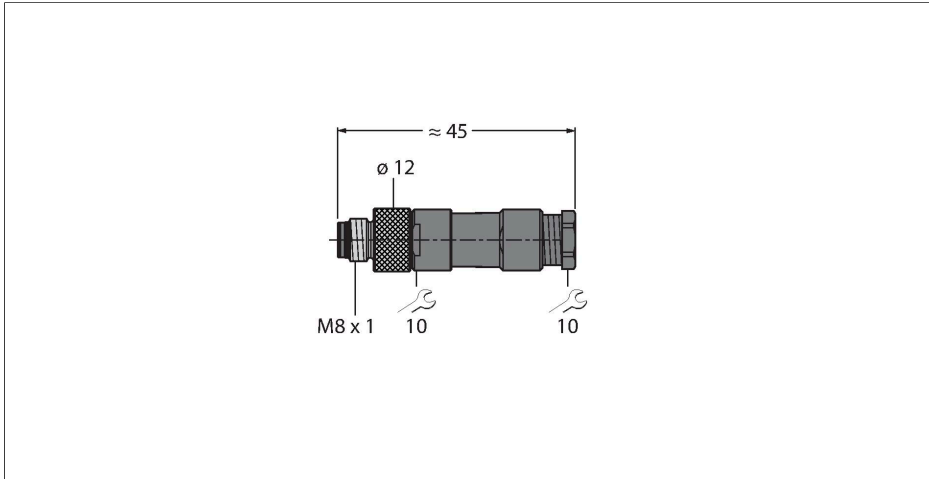


# BS5141-0

## Konfektionierbarer Steckverbinder

### Stecker M8 x 1/Ø 8 mm, gerade



### Merkmale



- Metallüberwurfmutter
- Schutzart IP67
- Lötanschluss
- Selbstkonfektionierbarer Stecker
- Mechanischer Anschluss M8 / Ø 8mm
- Gerade Bauform
- 4-polig
- metr. Einschraubgewinde M11 x 0,75
- Leitungsdurchlass 3.5 ... 5.0 mm

### Kontaktbelegung



### Technische Daten

Typ	BS5141-0
Ident-No.	6901011
Steckverbinder A	Stecker, M8x1, gerade
Polzahl	4
Kontakte	Metall, CuZn, vergoldet
Kontaktträger	Kunststoff, PA 66 (UL 94 HB), Schwarz
Griffkörper	Kunststoff, PBT, Schwarz
Überwurfmutter/-schraube	Zinkdruckguss, GD-Zn, vernickelt
Dichtung Einschraubgewinde	Kunststoff, FPM/FKM
Einschraubgewinde	M11 x 0.75
Außendurchmesser der Leitung	3.5...5 mm
Adernquerschnitt/Klemmvermögen	0.14...0.25 mm <sup>2</sup>
Anschlussart	Lötkontakt
Mechanische Lebensdauer	> 100 Steckzyklen
Schutzart	IP67, (verschraubt)
<b>Elektrische Eigenschaften bei +20 °C</b>	
Bemessungsspannung	30 V
Strombelastbarkeit	4 A
Durchgangswiderstand	≤ 3 mΩ
<b>Mechanische und chemische Eigenschaften</b>	
Umgebungstemperatur im ruhenden Zustand	-40...+85 °C
Umgebungstemperatur in Bewegung	-40...+85 °C