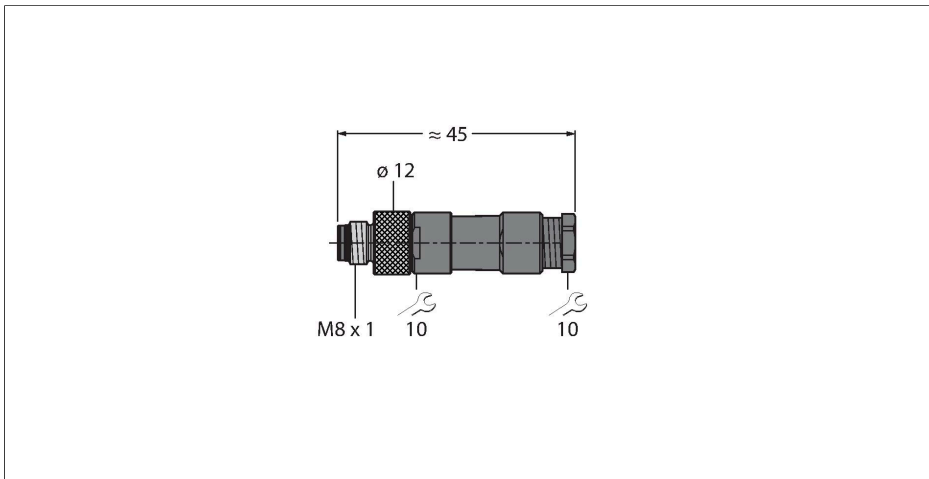


# BS5131-0

## Konfektionierbarer Steckverbinder

### Stecker M8 x 1/Ø 8 mm, gerade

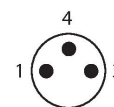


#### Merkmale



- Metallüberwurfmutter
- Schutzart IP67
- Lötanschluss
- Selbstkonfektionierbarer Stecker
- Mechanischer Anschluss M8 / Ø 8mm
- Gerade Bauform
- 3-polig
- metr. Einschraubgewinde M11 x 0,75
- Leitungsdurchlass 3.5 ... 5.0 mm

#### Kontaktbelegung



#### Technische Daten

|  |                                       |
|--|---------------------------------------|
| Typ  | BS5131-0                              |
| Ident-No.                                      | 6901010                               |
| Steckverbinder A                               | Stecker, M8x1, gerade                 |
| Polzahl  | 3                                     |
| Kontakte                                       | Messing, CuZn, vergoldet              |
| Kontaktträger                                  | Kunststoff, PA 66 (UL 94 HB), Schwarz |
| Griffkörper                                    | Kunststoff, PBT, Schwarz              |
| Überwurfmutter/-schraube                       | Zinkdruckguss, GD-Zn, vernickelt      |
| Dichtung Einschraubgewinde                     | Kunststoff, FPM/FKM                   |
| Einschraubgewinde                              | M11 x 0.75                            |
| Außendurchmesser der Leitung                   | 3.5...5 mm                            |
| Adernquerschnitt/Klemmvermögen                 | 0.14...0.25 mm <sup>2</sup>           |
| Anschlussart                                   | Lötkontakt                            |
| Mechanische Lebensdauer                        | > 100 Steckzyklen                     |
| Schutzart                                      | IP67, (verschraubt)                   |
| <b>Elektrische Eigenschaften bei +20 °C</b>    |                                       |
| Bemessungsspannung                             | 60 V                                  |
| Strombelastbarkeit                             | 4 A                                   |
| Durchgangswiderstand                           | ≤ 3 mΩ                                |
| <b>Mechanische und chemische Eigenschaften</b> |                                       |
| Umgebungstemperatur im ruhenden Zustand        | -40...+85 °C                          |
| Umgebungstemperatur in Bewegung                | -40...+85 °C                          |