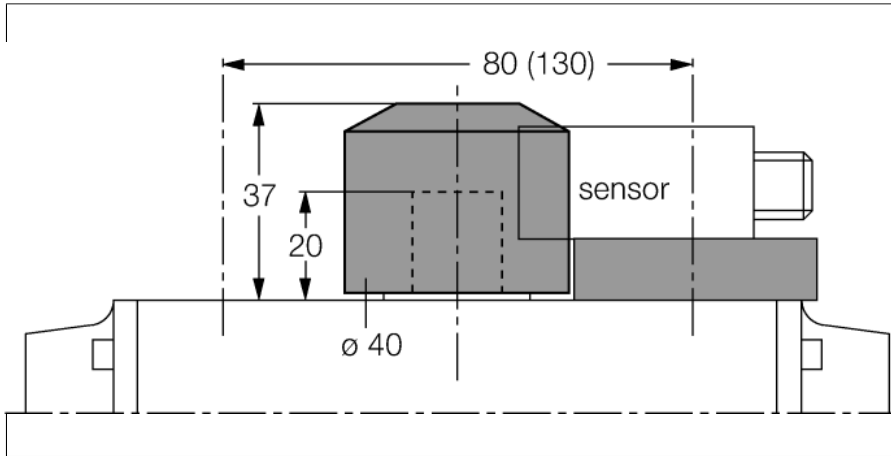


Zubehör Betätigungsset (Puck) BTS-DS20-KEY



- Endlage bedämpft und Schaltpunkt einstellbar
- Lochbild auf Flanschfläche: 80 x 30 mm (130 x 30 mm)
- Anschlusswelle (Wellenzapfen) Höhe: 20 mm / Ø: max. 22 mm

Allgemeine Beschreibung

Doppelsensoren sind speziell zur Positionsabfrage von Schwenkventilen konstruiert und kombinieren die Funktionssicherheit von berührungslosen induktiven Sensoren mit der Flexibilität eines Aufbaugesäuses. Ein breites Programm an praxisgerechtem Zubehör gewährleistet eine optimale Adaption an Ihre Anlagen.

| | |
|---------------------------|--|
| Typ | BTS-DS20-KEY |
| Ident-No. | 6900136 |
| Bauform | Zubehör für Doppelsensor, Ni4-DS20-... |
| Gehäusewerkstoff | Kunststoff, POM |
| Im Lieferumfang enthalten | Betätigungselement, Distanzplatte (10 mm), Befestigungsschrauben |

