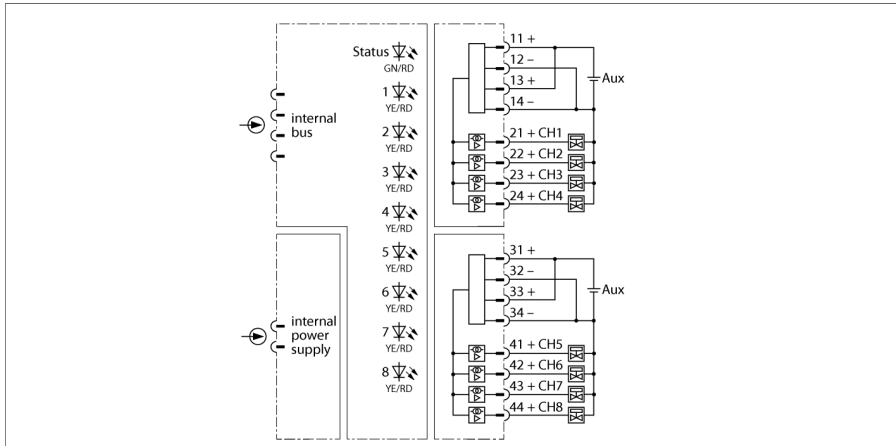


I/O-System excom

8-Kanal-Ausgangsmodul, digital

DO80-N



Das Ausgangsmodul DO80-N dient zum Anschluss von Aktuatoren mit einer Versorgungsspannung von 24 VDC. Das digitale Ausgangsmodul DO80-N dient zum Anschluss von acht 24 VDC-Aktuatoren wie Ventile oder Anzeigeelemente mit jeweils 0,5 A. Die Aktuatorik wird nicht über das Modul gespeist, sondern verpolgeschützt über eine Hilfsenergie, die getrennt für die Kanäle 1...4 (Gruppe 1) und 5...8 (Gruppe 2) extern über die Anschlussklemmen zugeführt wird. Zur Erhöhung der Last ist das Parallelschalten der Ausgänge innerhalb einer Gruppe möglich. Die beiden Ausgangskreise sind von einander galvanisch getrennt. Die Kurzschlussüberwachung der DO80-N arbeitet thermisch. Unabhängig von der Temperatur ist ein Strom von 500mA gewährleistet. Die thermische Ermittlung des Kurzschlusses schützt das Modul vor einer dauerhaften Beschädigung.

Über den PROFIBUS-DP-Master wird das Verhalten der Ausgänge parametrierbar. Mögliche Parameter sind Schaltverhalten, Ersatzwertstrategie, Drahtbruchüberwachung, Kurzschlussüberwachung und Kurzschlussverhalten.

- Ausgangsmodul für Aktuatoren oder Anzeigeelemente
- Ausgangsstrom: 8 x 0,5A

Abmessungen

Typ	DO80-N
Ident-No.	6884274
Versorgungsspannung	über den Modulträger, zentrales Netzteil
Leistungsaufnahme	≤ 1 W
Galvanische Trennung	zwei galvanisch getrennte Gruppen
Anzahl der Kanäle	8
Eingangskreise	
Hilfsenergie	2 x (19.2...30 VDC)
Verlustleistung	≤ 2 W
Ausgangskreise	
Ausgangsstrom	≤ 500 mA
Schaltfrequenz ohmsch	< 50 Hz
Schaltfrequenz induktiv	< 1 Hz
Schaltfrequenz Lampenlast	< 2 Hz
Kurzschluss	< 48 Ω
Kurzschlusschutz	ja, taktend
Drahtbruch	> 10 kΩ bei 0-Signal; > 5kΩ bei 1-Signal
Ex-Zulassung gem. Konf.-Bescheinigung	IECEX TUR 21.0012X
Ex-Zulassung gem. Konf.-Aussage	TÜV 21 ATEX 8643 X
Kennzeichnung des Gerätes	Ⓔ II 3 G Ex ec IIC T4 Gc
Anzeigen/Bedienelemente	
Betriebsbereitschaft	1 x grün/rot
Zustand / Fehler	8 x gelb/rot
Gehäusewerkstoff	Kunststoff
Befestigungsart	Modulbauform, steckbar in Modulträger
Schutzart	IP20
Umgebungstemperatur	-20...+70 °C
Relative Luftfeuchtigkeit	≤ 93 % bei 40 °C gem. IEC 60068-2-78
Schwingungsprüfung	gemäß IEC 60068-2-6
Schockprüfung	gemäß IEC 60068-2-27
EMV	gem. EN 61326-1 (2013) gem. NAMUR NE21 (2012)
MTTF	55 Jahre nach SN 29500 (Ed. 99) 40 °C
Abmessungen	18 x 118 x 106 mm
Zulassungen	
	ATEX
	IECEX
	CE

