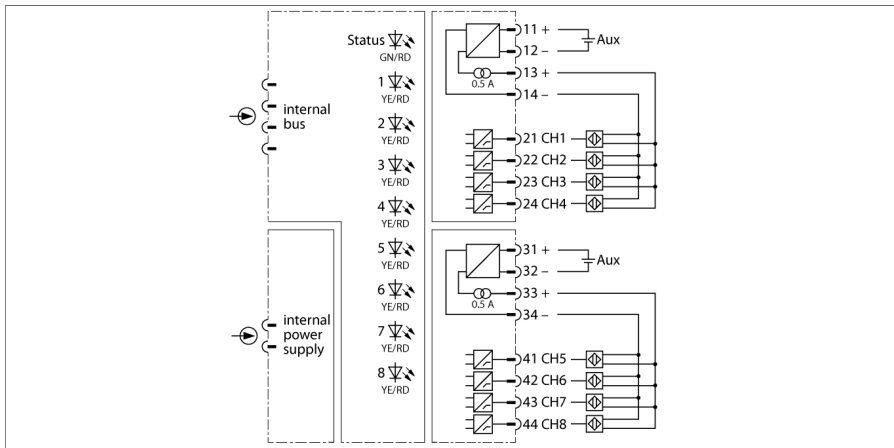


I/O-System excom

8-Kanal-Eingangsmodul, digital

DI80-N



Das digitale Eingangsmodul DI80-N dient zum Anschluss von acht 3-Draht-PNP/NPN-Sensoren (IEC 61131, Type 3). Die Sensorik wird nicht über das Modul gespeist, sondern verpolgeschützt über eine Hilfsenergie, die getrennt für die Kanäle 1...4 (Gruppe 1) und 5...8 (Gruppe 2) extern über die Anschlussklemmen zugeführt wird. Die Eingangsgruppen sind galvanisch von einander getrennt.

Über den PROFIBUS-DP-Master wird das Verhalten der Eingänge parametrierbar. Mögliche Parameter sind Schaltverhalten (PNP oder NPN), Polarität, Ersatzwertstrategie, Drahtbruchüberwachung, Kurzschlussüberwachung und Flatterüberwachung.

Die Flatterüberwachung erkennt und meldet prozesstechnisch ungewöhnliche Signalverläufe, z. B. ein zu häufiges Schwanken des Eingangssignals zwischen „0“ und „1“. Das Auftreten solcher Signalverläufe ist ein Anzeichen für fehlerhafte Geber bzw. prozesstechnische Instabilitäten.

Für jeden Eingangskanal steht ein parametrierbares Überwachungsfenster zur Verfügung. Mit dem ersten Signalwechsel des Eingangssignals wird das Überwachungsfenster gestartet. Ändert sich das Eingangssignal innerhalb des Überwachungsfensters öfter als die parametrisierte Anzahl Signalwechsel, wird das als Flatterfehler erkannt. Wird innerhalb des Überwachungsfensters kein Flatterfehler erkannt, dann wird beim nächsten Signalwechsel das Überwachungsfenster erneut gestartet.

Ist ein Flatterfehler aufgetreten, wird der aktuelle Signalzustand in das Prozessabbild eingetragen und der Wertstatus des Signals auf „ungültig“ gesetzt. Zusätzlich wird die Diagnoseinformation „Flatterfehler“ eingetragen und ein kommender Diagnosealarm ausgelöst. Den Wertstatus und die Diagnoseinformation können im Anwenderprogramm ausgewertet und verarbeitet werden. Wenn innerhalb des dreifachen Überwachungsfensters kein Flattern des Eingangssignals mehr erkannt wurde, wird der Diagnoseeintrag entfernt und ein gehender Diagnosealarm ausgelöst. Der Status des aktuellen Signals im Prozessabbild wird auf „gültig“ gesetzt.

- Eingangsmodul für 3-Draht Sensoren (NPN sowie PNP)
- Speisung der Sensoren: verpolgeschützt über separate Hilfsenergie

Abmessungen

Typ	DI80-N
Ident-No.	6884273
Versorgungsspannung	über den Modulträger, zentrales Netzteil
Leistungsaufnahme	≤ 1 W
Galvanische Trennung	zwei galvanisch getrennte Gruppen
Anzahl der Kanäle	8
Eingangskreise	
Hilfsenergie	2 x (19.2...30 VDC)
Verlustleistung	≤ 1.2 W
Schaltfrequenz	≤ 50 Hz
Kurzschluss	< 500 Ω
Drahtbruch	< 0.2 mA
Dreidraht-Eingang	
0-Signal	≤ 5.0 V
1-Signal	≥ 11.0 V
Ausgangskreise	
Ausgangsstrom	≤ 500 mA
Kurzschlusschutz	ja, taktend
Ex-Zulassung gem. Konf.-Bescheinigung	
Ex-Zulassung gem. Konf.-Aussage	IECEX TUR 21.0012X
Ex-Zulassung gem. Konf.-Aussage	TÜV 21 ATEX 8643 X
Kennzeichnung des Gerätes	Ⓔ II 3 G Ex ec IIC T4 Gc
Anzeigen/Bedienelemente	
Betriebsbereitschaft	1 x grün/rot
Zustand / Fehler	8 x gelb/rot
Gehäusewerkstoff	
Gehäusewerkstoff	Kunststoff
Befestigungsart	Modulbauform, steckbar in Modulträger
Schutzart	IP20
Umgebungstemperatur	-20...+70 °C
Relative Luftfeuchtigkeit	≤ 93 % bei 40 °C gem. IEC 60068-2-78
Schwingungsprüfung	gemäß IEC 60068-2-6
Schockprüfung	gemäß IEC 60068-2-27
EMV	gem. EN 61326-1 (2013) gem. NAMUR NE21 (2012)
MTTF	55 Jahre nach SN 29500 (Ed. 99) 40 °C
Abmessungen	18 x 118 x 106 mm
Zulassungen	
	ATEX
	IECEX
	CE

