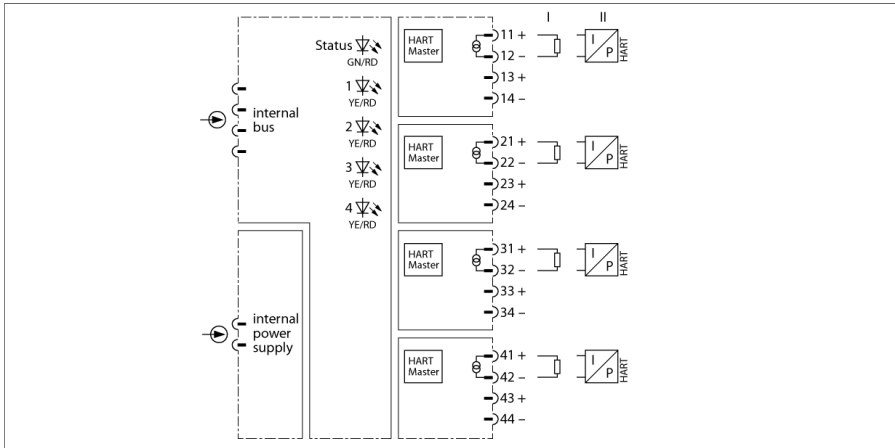


I/O-System excom

4-Kanal-Ausgangsmodul, analog, HART

AOH401-N



Das Ausgangsmodul AOH401-N dient zum Anschluss von analogen Aktuatoren wie Stellventilen oder Prozessanzeigen.

Das Modul ist funktional kompatibel mit den Ausgangsmodulen AO40-N und AOH40-N. Zusätzlich sind die Ausgänge untereinander galvanisch getrennt.

Der analoge Wert von 0...21 mA wird als Zahl zwischen 0 und 21000 digitalisiert und so zum Hostsystem übertragen. Das entspricht 1 μ A pro Digit.

An das Modul können HART-fähige Aktuatoren angeschlossen werden, die direkt mit dem jeweiligen HART-Kontroller kommunizieren. So wird auf HART-Multiplexing verzichtet und ein höherer Datendurchsatz erreicht.

Bis zu 8 HART-Variablen (maximal 4 je Kanal) können über den zyklischen Nutzdatenverkehr zum Hostsystem übertragen werden. Erweiterte Kommunikationsmöglichkeiten, wie z. B. die Diagnose und Parametrierung der HART-Feldgeräte, bietet der azyklische Datenaustausch durch das übergeordnete Kommunikationssystem.

Die Einstellung der Parameter wird ausschließlich durch das Hostsystem initiiert. Für jeden Kanal können folgende Parameter eingestellt werden:

- Kurzschlussüberwachung
- Drahtbruchüberwachung
- Ersatzwertstrategie
- HART-Status/Messbereich
- HART-Variablen

- Ausgangsmodul zum Anschluss von analogen Aktuatoren
- Übertragung von HART-Daten
- Pro Kanal ein HART-Kontroller für schnelleren Zugriff auf HART-Daten
- Allseitige galvanische Trennung

Abmessungen

Typ	AOH401-N
Ident-No.	6884270
Versorgungsspannung	über den Modulträger, zentrales Netzteil
Leistungsaufnahme	≤ 3 W
Verlustleistung	≤ 1.5 W
Galvanische Trennung	allseitig galvanische Trennung
Anzahl der Kanäle	4
Ausgangskreise	0/4...20 mA
Leerlaufspannung	17.5 VDC
HART Impedanz	> 240 Ω
Externe Bürde	≤ 680 Ω
Kurzschluss	< 50 Ω (nur bei „live zero“)
Drahtbruch	< 2 mA (nur bei „live zero“)
Referenztemperatur	25 °C
Auflösung	1 μA / digit
Messgenauigkeit (inklusive Linearität, Hysterese und Wiederholgenauigkeit)	≤ 0.06 % v. E.
Temperaturdrift	≤ 0.0025 % v.E. / K
Anstiegs-/Abfallzeit	≤ 40 ms (10...90 %)
Max. Messabweichung unter EMV-Einfluss	≤ 0.06 % v. E. bei geschirmtem Signalkabel ≤ 1 % v. E. bei ungeschirmtem Signalkabel
Ex-Zulassung gem. Konf.-Bescheinigung	IECEX TUR 21.0012X
Ex-Zulassung gem. Konf.-Aussage	TÜV 21 ATEX 8643 X
Kennzeichnung des Gerätes	Ⓔ II 3 G Ex ec IIC T4 Gc
Anzeigen/Bedienelemente	
Betriebsbereitschaft	1 x grün/rot
Zustand / Fehler	4 x rot/gelb
Gehäusewerkstoff	Kunststoff
Befestigungsart	Modulbauform, steckbar in Modulträger
Schutzart	IP20
Umgebungstemperatur	-20...+70 °C
Relative Luftfeuchtigkeit	≤ 93 % bei 40 °C gem. IEC 60068-2-78
Schwingungsprüfung	gemäß IEC 60068-2-6
Schockprüfung	gemäß IEC 60068-2-27
EMV	gem. EN 61326-1 gem. NAMUR NE21
MTTF	40 Jahre nach SN 29500 (Ed. 99) 40 °C
Abmessungen	18 x 118 x 106 mm
Zulassungen	ATEX IECEX CE

