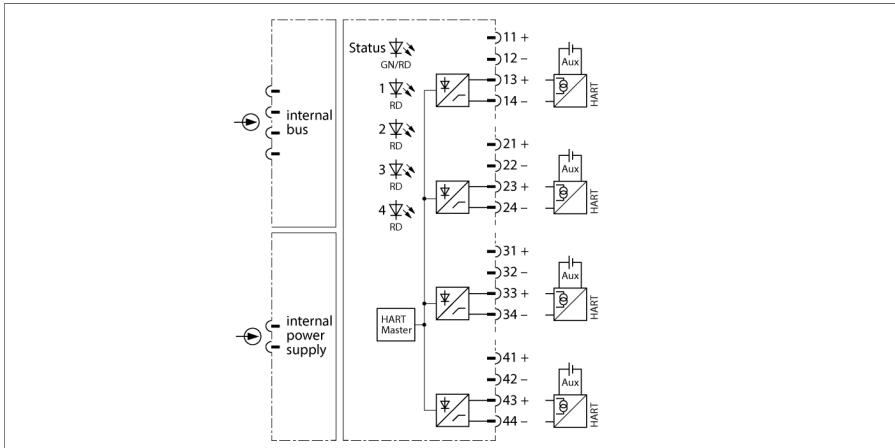


I/O-System excom

4-Kanal-Eingangsmodul, analog, passiv, HART AIH41-N



Das Eingangsmodul AIH41-N dient zum Anschluss von 4-Leiter-Messumformern (passiver Eingang = nicht speisend / Geber aktiv).

Die Eingänge sind untereinander nicht galvanisch getrennt. Beim Anschluss der Feldgeräte muss berücksichtigt werden, dass alle Eingänge auf gemeinsamen Potenzial liegen.

An das Modul können HART-fähige Sensoren angeschlossen werden, die mit dem HART-Kontroller kommunizieren.

Die Auflösung entspricht 14 Bit, d. h. der analoge Wert von 0...21 mA wird als Zahl zwischen 0 und 16383 digitalisiert. Zur einfacheren Darstellung wird der digitalisierte Wert auf 0...21000 gespreizt und zum Hostsystem übertragen.

Bis zu 8 HART-Variablen (maximal 4 je Kanal) können über den zyklischen Nutzdatenverkehr des PROFIBUS gelesen werden. Der bidirektionale Variablenaustausch zwischen Hostsystem und HART-Transmitter erfolgt über PROFIBUS-DPV1-Dienste.

Die Einstellung der Parameter, wie z. B. Drahtbruch-/Kurzschlussüberwachung, Messbereich, HART-Kommunikation usw., kann kanalweise erfolgen und wird ausschließlich vom PROFIBUS-Master initiiert.

- Eingangsmodul zum Anschluss von 4-Leiter-Transmittern
- Übertragung von HART-Daten

Abmessungen

Typ	AIH41-N
Ident-No.	6884220
Versorgungsspannung	über den Modulträger, zentrales Netzteil
Leistungsaufnahme	≤ 1.5 W
Galvanische Trennung	zum int. Bus und zum Versorgungsstromkreis
Anzahl der Kanäle	4
Eingangskreise	0/4...20 mA
HART Impedanz	> 240 Ω
Übersteuerung	> 22 mA
Untersteuerung	< 3.6 mA
Kurzschluss	< 5 V (nur bei „live zero“)
Drahtbruch	< 2 mA (nur bei „live zero“)
Referenztemperatur	25 °C
Auflösung	14 Bit
Temperaturdrift	≤ 0.005 % v.E. / K
Anstiegs-/Abfallzeit	≤ 50 ms (10...90 %)
Max. Messabweichung unter EMV-Einfluss	≤ 0.1 % bei geschirmtem Signalkabel ≤ 1 % bei ungeschirmtem Signalkabel
Anzeigen/Bedienelemente	
Betriebsbereitschaft	1 x grün/rot
Zustand / Fehler	4 x rot
Gehäusewerkstoff	Kunststoff
Befestigungsart	Modulbauform, steckbar in Modulträger
Schutzart	IP20
Umgebungstemperatur	-20...+60 °C
Relative Luftfeuchtigkeit	≤ 93 % bei 40 °C gem. IEC 60068-2-78
Schwingungsprüfung	gemäß IEC 60068-2-6
Schockprüfung	gemäß IEC 60068-2-27
EMV	gem. EN 61326-1 gem. NAMUR NE21
MTTF	93 Jahre nach SN 29500 (Ed. 99) 40 °C
Abmessungen	18 x 118 x 106 mm

