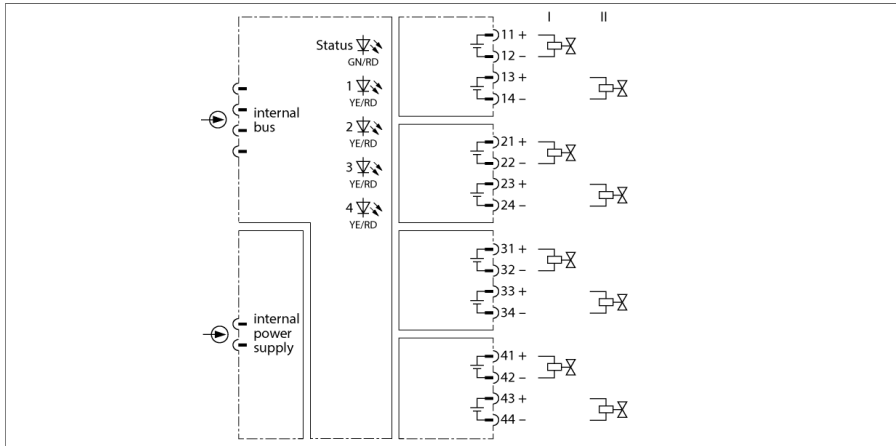


I/O-System excom

4-Kanal-Ausgangsmodul, digital

DO40-N



Das Ausgangsmodul DO40-N dient zum Anschluss von leistungsarmen Aktuatoren wie Ventilen oder Anzeigeelementen.

Die Ausgänge bei diesem Modul sind untereinander galvanisch getrennt.

Je Kanal kann ein Aktuator angeschlossen werden. Durch Wahl der Anschlussklemmen stehen jeweils zwei Kreise mit unterschiedlichen Versorgungsdaten zur Verfügung.

Die Anschlusswerte für die Ventilansteuerung entnehmen Sie der Lastkurve. Es werden z. B. folgende Ausgangswerte unterstützt:

- 22.5 V / 5 mA
- 19.0 V / 15 mA
- 16.0 V / 25 mA
- 14.0 V / 35 mA
- 12.0 V / 45 mA

- Ausgangsmodul für leistungsarme Aktuatoren
- allseitige galvanische Trennung

Typ	DO40-N
Ident-No.	6884214
Versorgungsspannung	über den Modulträger, zentrales Netzteil
Leistungsaufnahme	≤ 4.5 W
Galvanische Trennung	allseitig galvanische Trennung
Anzahl der Kanäle	4

Ausgangskreise	für leistungsarme Aktuatoren
Leerlaufspannung	24 VDC
Innenwiderstand R_i	300 Ω
Schaltfrequenz	≤ 50 Hz
Kurzschluss	≥ 50 mA
Drahtbruch	< 1 mA

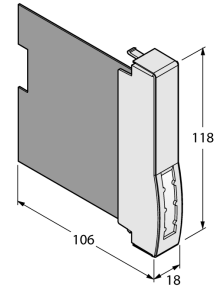
Ex-Zulassung gem. Konf.-Bescheinigung	IECEX TUR 21.0012X
Ex-Zulassung gem. Konf.-Aussage	TÜV 21 ATEX 8643 X
Kennzeichnung des Gerätes	Ⓔ II 3 G Ex ec IIC T4 Gc

Anzeigen/Bedienelemente	
Betriebsbereitschaft	1 x grün/rot
Zustand / Fehler	4 x gelb/rot

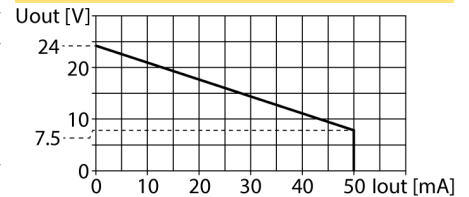
Gehäusewerkstoff	Kunststoff
Befestigungsart	Modulbauform, steckbar in Modulträger
Schutzart	IP20
Umgebungstemperatur	-20...+70 °C
Relative Luftfeuchtigkeit	≤ 93 % bei 40 °C gem. IEC 60068-2-78
Schwingungsprüfung	gemäß IEC 60068-2-6
Schockprüfung	gemäß IEC 60068-2-27
EMV	gem. EN 61326-1 gem. NAMUR NE21
MTTF	79 Jahre nach SN 29500 (Ed. 99) 40 °C
Abmessungen	18 x 118 x 106 mm

Zulassungen	ATEX IECEX CE
-------------	---------------------

Abmessungen



Lastkurve Klemmenanschluss 1+2



Lastkurve Klemmenanschluss 3+4

