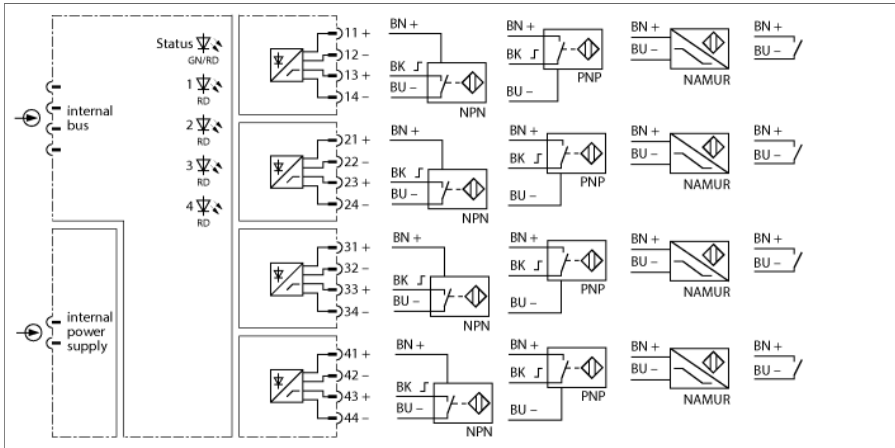


I/O-System excom

4-Kanal-Eingangsmodul, digital

DI40-N



Das Eingangsmodul DI40-N dient zum Anschluss von Sensoren nach NAMUR (DIN EN 60947-5-6), 3-Draht Sensoren (NPN, PNP) oder mechanischen Kontakten.

Werden mechanische Kontakte angeschlossen, ist bei aktivierter Drahtbruch- oder Kurzschlussüberwachung eine entsprechende Widerstandsbeschaltung (WM1, Ident-Nr. 0912101) vorzunehmen.

Die Eingänge bei diesem Modul sind untereinander galvanisch getrennt.

Über den PROFIBUS-DP-Master wird das Verhalten der Eingänge parametrierbar. Mögliche Parameter sind Schaltverhalten, Eingangsverzögerung, Ersatzwertstrategie, Drahtbruchüberwachung und Kurzschlussüberwachung.

- Eingangsmodul für NAMUR-Sensoren und 3-Draht Sensoren (NPN sowie PNP)
- Speisung der Sensoren aus dem Modul heraus (max. 20 mA bei 12 VDC)
- allseitige galvanische Trennung

Abmessungen

Typ	DI40-N
Ident-No.	6884213
Versorgungsspannung	über den Modulträger, zentrales Netzteil
Leistungsaufnahme	≤ 1.9 W
Verlustleistung	≤ 1 W
Galvanische Trennung	allseitig galvanische Trennung
Anzahl der Kanäle	4
Eingangskreise	nach EN 60947-5-6 (NAMUR)
Leerlaufspannung	8.2 VDC
Kurzschlussstrom	2.7 mA
Schaltswelle an/aus	typ. 1.8 / typ. 1.3 mA
Schaltfrequenz	≤ 100 Hz
Kurzschluss	< 367 Ω
Drahtbruch	< 0.15 mA
Dreidraht-Eingang	
Leerlaufspannung	12 VDC
Strom	≤ 20 mA
0-Signal	≤ 4.5 V
1-Signal	≥ 6.5 V
Ex-Zulassung gem. Konf.-Bescheinigung	IECEX TUR 21.0012X
Ex-Zulassung gem. Konf.-Aussage	TÜV 21 ATEX 8643 X
Kennzeichnung des Gerätes	Ⓔ II 3 G Ex ec IIC T4 Gc
Anzeigen/Bedienelemente	
Betriebsbereitschaft	1 x grün/rot
Zustand / Fehler	4 x gelb/rot
Gehäusewerkstoff	Kunststoff
Befestigungsart	Modulbauform, steckbar in Modulträger
Schutzart	IP20
Umgebungstemperatur	-20...+70 °C
Relative Luftfeuchtigkeit	≤ 93 % bei 40 °C gem. IEC 60068-2-78
Schwingungsprüfung	gemäß IEC 60068-2-6
Schockprüfung	gemäß IEC 60068-2-27
EMV	gem. EN 61326-1 (2013) gem. NAMUR NE21 (2012)
MTTF	111 Jahre nach SN 29500 (Ed. 99) 40 °C
Abmessungen	18 x 118 x 106 mm
Bemerkungen	Die Speisung bei 3-Draht Sensoren wird ebenfalls auf Drahtbruch und Kurzschluss überwacht.
Zulassungen	ATEX IECEX CE



Zubehör

Typ	Ident-Nr.		Maßbild
excom-RMD1-BK	100020478	Das Widerstandsmodul verhindert bei digitalen Eingangsmodulen Drahtbruchererkennung und Kurzschlusserkennung. Bei analogen Eingangsmodulen werden zusätzlich die Meldungen für Überlauf und Unterlauf unterdrückt.	