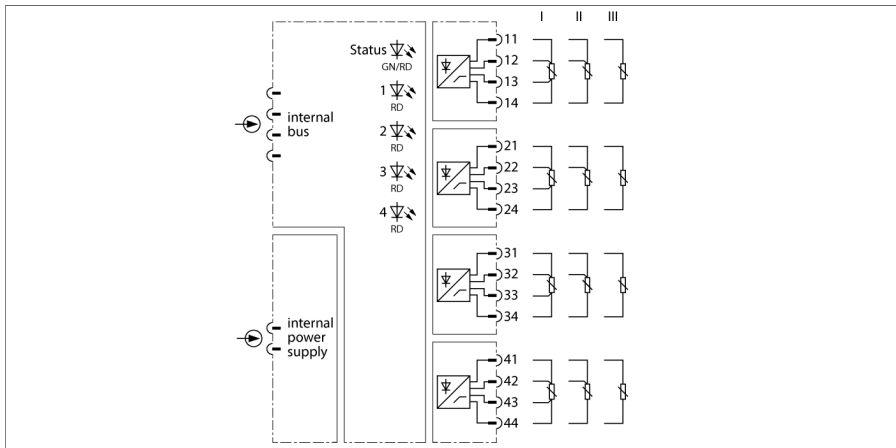


# I/O-System excom

## 4-Kanal-Temperatur Eingangsmodul

### TI41EX



Das Eingangsmodul TI41Ex dient zum Anschluss von 2-, 3- und 4-Leiter-Temperaturfühler der Typen Pt100, Ni100, Cu50 und Cu100.

Das Modul hat die Schutzart Ex ib IIC und kann daher in Verbindung mit excom in Zone 1 eingesetzt werden. Die Zündschutzart der Eingänge ist Ex ia IIC.

Der Leitungsabgleich bei 2-Leiter-Temperaturwiderständen erfolgt durch fest vorgegebene Widerstandswerte bei der Parametrierung, die Werte müssen im Vorfeld messtechnisch ermittelt werden.

Der analoge Widerstandswert wird mit 16 Bit digitalisiert. Die Temperatur wird in Kelvin ausgegeben; die Auflösung beträgt 0,1 K. Bei der Umrechnung auf °C muss ein Offset von 273,2 berücksichtigt werden.

Die Einstellung der Parameter wie z. B. Leitungsüberwachung, Ersatzwertstrategie und Dämpfung kann kanalweise erfolgen und wird ausschließlich vom Master initiiert.

- Eingangsmodul zum Anschluss von RTD-Temperaturfühler
- allseitige galvanische Trennung

## Abmessungen

Typ	TI41EX
Ident-No.	6884190
Versorgungsspannung	über den Modulträger, zentrales Netzteil
Leistungsaufnahme	≤ 1 W
Galvanische Trennung	allseitig galvanische Trennung gem. EN 60079-11
Anzahl der Kanäle	4

Eingangskreise	eigensicher nach EN 60079-11
	Cu50
	Cu100
	Ni100
	Pt100

Referenztemperatur	25 °C
Auflösung Temperatur	0.1 K
Genauigkeit RTD-Eingang (inklusive Linearität, Hysterese und Wiederholgenauigkeit)	± 60 mΩ
Temperaturdrift	≤ 0.002 % v.E. / K
Anstiegs-/Abfallzeit	≤ 50 ms (10...90 %)
Max. Messabweichung unter EMV-Einfluss	≤ 0.1 % bei geschirmtem Signalkabel ≤ 0.5 % bei ungeschirmtem Signalkabel

Ex-Zulassung gem. Konf.-Bescheinigung	PTB 13 ATEX 2014
Kennzeichnung des Gerätes	Ⓔ II 2 (1) G Ex ib [ia] IIC T4
Kennzeichnung des Gerätes	Ⓔ II (1) D [Ex ia] IIIC

Anzeigen/Bedienelemente	
Betriebsbereitschaft	1 x grün/rot
Zustand / Fehler	4 x rot

Gehäusewerkstoff	Kunststoff
Befestigungsart	Modulbauform, steckbar in Modulträger
Schutzart	IP20
Umgebungstemperatur	-20...+70 °C
Relative Luftfeuchtigkeit	≤ 93 % bei 40 °C gem. IEC 60068-2-78
Schwingungsprüfung	gemäß IEC 60068-2-6
Schockprüfung	gemäß IEC 60068-2-27
EMV	gem. EN 61326-1 gem. NAMUR NE21
MTTF	80 Jahre nach SN 29500 (Ed. 99) 40 °C
Abmessungen	18 x 118 x 106 mm

Zulassungen	ATEX cFMus cFM IECEX CCC KOSHA EAC Ex DNV GL BV LR KR CMI KCC UKCA CE
-------------	---

