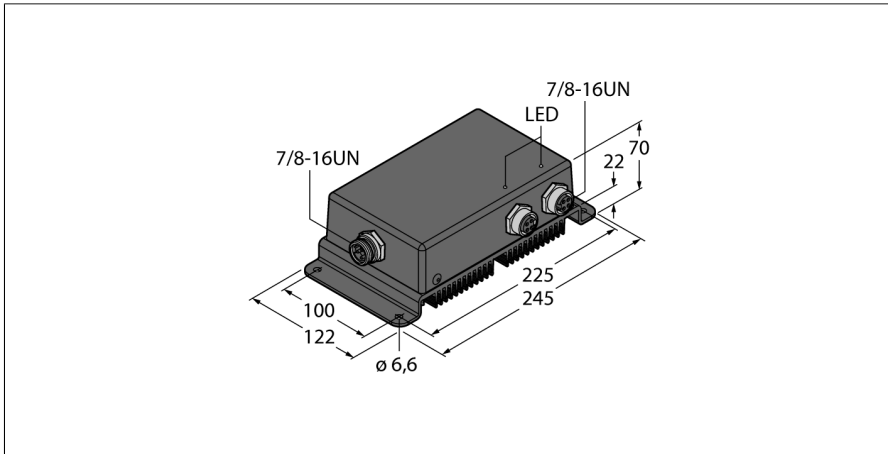


Kompaktes Schaltnetzteil in IP67

24 VDC Ausgangsspannung - 2 x 3.8 A Ausgangsstrom

PSU67-12-2480/M



- Breiter Temperaturbereich
- LED Zustandsanzeige

Typ	PSU67-12-2480/M
Ident-No.	6884148

Nennspannung	Weitspannungsnetzteil
Betriebsspannung	100...240 VAC
Frequenz	50...60 Hz
Betriebsspannung	100...300 VDC
Leistungsaufnahme	≤ 205 VA
Verlustleistung, typisch	≤ 22 W
Netzausfallüberbrückung	U _i = 100...240 VAC, ≥ 50 ms

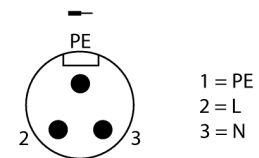
Ausgangs-nennspannung	24 V
Nennstrom	7.6 A

Überlastsicherung	105...130 %
Parallelbetrieb	nein
Ripple	240 mV
Kurzschlussverhalten	Strombegrenzung

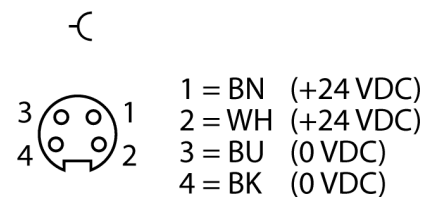
Zulassung	CE konform UL zertifiziert RoHS konform IEC 60950-1 / EN 61010-1 / UL60950-1 / UL508 (Elektrische Sicherheit) EN 61000-6-2 (Störfestigkeit) EN 61000-6-3 (Störaussendung) EN 61000-3-2 (Oberschwingung)
-----------	--

Betriebsbereitschaft	grün
----------------------	------

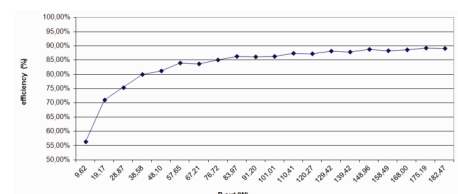
Eingangsbelegung 7/8" (XD1)



Ausgangsbelegung 7/8"



Kennlinie



Schutzart	IP67
Umgebungstemperatur	-25...+60 °C
Lagertemperatur	-40...+85 °C
Derating	2 %/K ab 50 °C
Abmessungen	122 x 245 x 70 mm
Gewicht	3268 g
Gehäusewerkstoff	Aluminium, ADC-12
Elektrischer Anschluss	Steckverbinder
MTTF	54 Jahre nach SN 29500 (Ed. 99) 40 °C