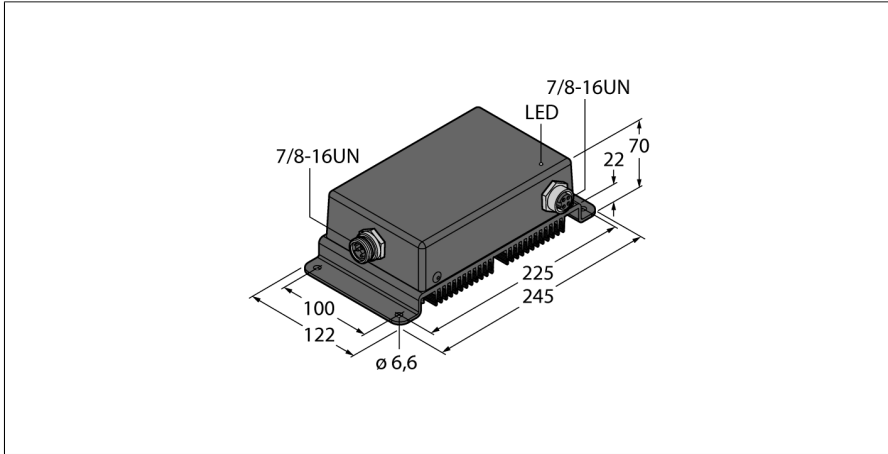


Kompaktes Schaltnetzteil in IP67

24 VDC Ausgangsspannung - 8 A Ausgangsstrom

PSU67-11-2480/M

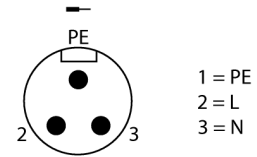


- Breiter Temperaturbereich
- LED Zustandsanzeige

| | |
|-----------|-----------------|
| Typ | PSU67-11-2480/M |
| Ident-No. | 6884147 |

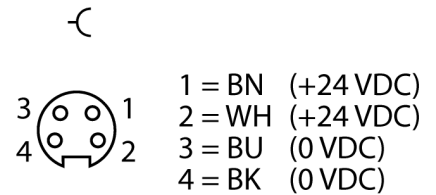
| | |
|--------------------------|---|
| Nennspannung | Weitspannungsnetzteil |
| Betriebsspannung | 100...240 VAC |
| Frequenz | 50...60 Hz |
| Betriebsspannung | 100...300 VDC |
| Leistungsaufnahme | ≤ 217 VA |
| Verlustleistung, typisch | ≤ 24 W |
| Netzausfallüberbrückung | U _i = 100...240 VAC, ≥ 50 ms |

Eingangsbelegung 7/8" (XD1)



| | |
|-----------------------|------|
| Ausgangs-nennspannung | 24 V |
| Nennstrom | 8 A |

Ausgangsbelegung 7/8"

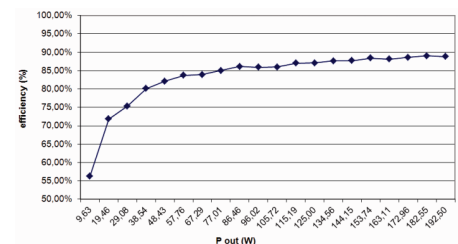


| | |
|----------------------|-----------------|
| Überlastsicherung | 105...130 % |
| Parallelbetrieb | nein |
| Ripple | 240 mV |
| Kurzschlussverhalten | Strombegrenzung |

| | |
|-----------|--|
| Zulassung | CE konform UL zertifiziert RoHS konform IEC 60950-1 / EN 61010-1 / UL60950-1 / UL508 (Elektrische Sicherheit) EN 61000-6-2 (Störfestigkeit) EN 61000-6-3 (Störaussendung) EN 61000-3-2 (Oberschwingung) |
|-----------|--|

| | |
|----------------------|------|
| Betriebsbereitschaft | grün |
|----------------------|------|

Kennlinie



| | |
|------------------------|---------------------------------------|
| Schutzart | IP67 |
| Umgebungstemperatur | -25...+60 °C |
| Lagertemperatur | -40...+85 °C |
| Derating | 2 %/K ab 50 °C |
| Abmessungen | 122 x 245 x 70 mm |
| Gewicht | 3250 g |
| Gehäusewerkstoff | Aluminium, ADC-12 |
| Elektrischer Anschluss | Steckverbinder |
| MTTF | 54 Jahre nach SN 29500 (Ed. 99) 40 °C |