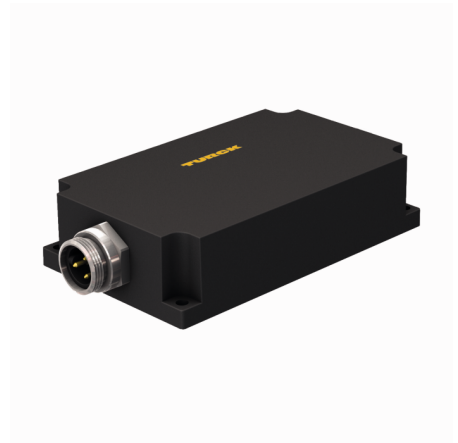
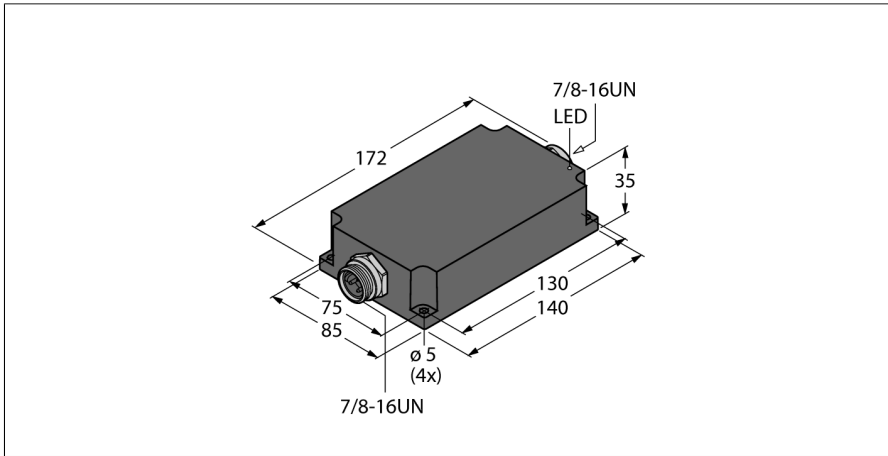


# Kompaktes Schaltnetzteil in IP67

## 24 VDC Ausgangsspannung - 2 A Ausgangsstrom

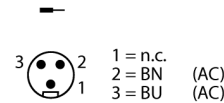
### PSU67-11-2420/M



- Breiter Temperaturbereich
- LED Zustandsanzeige

Typ	PSU67-11-2420/M
Ident-No.	6884140
Nennspannung	Weitspannungsnetzteil
Betriebsspannung	100...240 VAC
Frequenz	50...60 Hz
Betriebsspannung	100...300 VDC
Externe Sicherung	B10A, C10A
Netzausfallüberbrückung	U <sub>i</sub> = 100...240 VAC, ≥ 50 ms
Ausgangs-nennspannung	24 V
Nennstrom	2 A
Überlastsicherung	105...130 %
Parallelbetrieb	nein
Ripple	240 mV
Kurzschlussverhalten	Strombegrenzung
Zulassung	CE konform UL zertifiziert RoHS konform IEC 60950-1 / EN 61010-1 / UL60950-1 / UL508 (Elektrische Sicherheit) EN 61000-6-2 (Störfestigkeit) EN 61000-6-3 (Störaussendung) EN 61000-3-2 (Oberschwingung)
Betriebsbereitschaft	grün
Schutzart	IP67
Umgebungstemperatur	-25...+60 °C
Lagertemperatur	-40...+85 °C
Derating	2 %/K ab 50 °C
Abmessungen	85 x 172 x 35 mm
Gewicht	833 g
Gehäusewerkstoff	glasfaserverstärktes Polyamid, PA66-GF25
Elektrischer Anschluss	Steckverbinder
MTTF	87 Jahre nach SN 29500 (Ed. 99) 40 °C

#### Eingangsbelegung 7/8"



#### Ausgangsbelegung 7/8"

