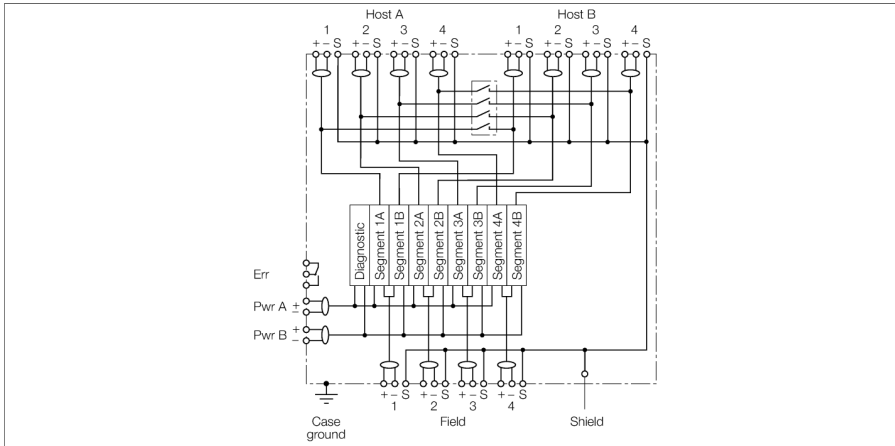


FOUNDATION fieldbus Modulträger für DPC-System DPC-49-4RMB/SY



Das DPC-System (Diagnostic-Power-Conditioner-System) ist ein Stromversorgungssystem zum Aufbau von FOUNDATION™ fieldbus H1-Segmenten. Es bietet umfassende Diagnosemöglichkeiten zur Überwachung von FOUNDATION™ fieldbus-Segmenten und unterstützt damit anlagenweites Asset-Management.

Ein DPC-System besteht aus einem oder mehreren Modulträgern mit jeweils bis zu acht Stromversorgungsmodulen DPC-49-IPS1 und einem Diagnosemodul DPC-49-ADU bzw. DPC-49-DU. Pro Modulträger lassen sich bis zu vier H1-Segmente im FOUNDATION™ fieldbus redundant betreiben und überwachen. Die Diagnosedaten aus den H1-Segmenten können über ein HSE-Feldgerät DPC-49-HSEFD/24VDC an das übergeordnete Asset-Management-System übertragen werden (nur in Verbindung mit dem Diagnosemodul DPC-49-ADU).

Der Modulträger besteht aus einer Backplane und dem eigentlichen Trägersystem für die Stromversorgungsmodule und dem Diagnose-Modul.

Über die anwenderseitigen Anschlussklemmen der Backplane werden die einzelnen Komponenten des Systems elektrisch miteinander verbunden. Dabei ist die Backplane – elektrisch gesehen – als passiv zu betrachten.

Die Spannung kann redundant über zwei 2-polige Schraubsteckverbinder zugeführt werden. Der Anschluss an das Host-System wird über zwei Systemkabel hergestellt. Konfektionierte Systemkabel sind bei Turck separat als Zubehör erhältlich.

Zum Anschluss der H1-Segmente auf der Feldbusseite wird jedes Segment separat über eine 3-polige, abziehbare Schraubklemme angeschlossen.

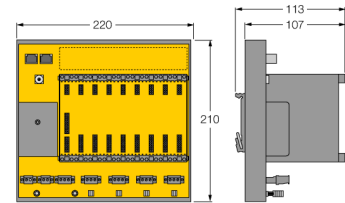
Die Schirmung erfolgt über eine Schirmfeder oder über die 3-polige Schraubklemme, die intern mit dem M5-Gewindebolzen für den Schirmpotenzialausgleich verbunden ist. Für den Potenzialausgleich ist ein weiterer M5-Gewindebolzen vorhanden, der nur mit dem Gehäuse verbunden ist.

Für die einfache Diagnoseauswertung steht ein Anschluss zum Relaismeldekontakt des Diagnosemoduls zur Verfügung.



- Modulträger zur Aufnahme von bis zu 8 Stromversorgungsmodulen und 1 Diagnosemodul zum Aufbau bis zu 4 redundante H1-Segmente
- Redundante Spannungsversorgung
- Redundanter HOST-Anschluss
- Abziehbare Schraubklemmblöcke mit Schraubanschlüssen
- RJ45-Anschlussbuchse für die HSE-Feldbusdiagnose

Abmessungen



Typ	DPC-49-4RMB/SY
Ident-No.	6882025
Betriebsspannung	18...32 VDC
Überspannungsschutz	> 250 VDC
Anzeigen/Bedienelemente	
Elektrischer Anschluss	abziehbarer Klemmenblock, verpolsicher, Schraubanschluss RJ45 Buchse
Schutzart	IP20
MTTF	115 Jahre nach SN 29500 (Ed. 99) 40 °C
Umgebungstemperatur	-20...+60 °C
Gehäusewerkstoff	Aluminium
Gehäusefarbe	schwarz/gelb
Abmessungen	220 x 210 x 113 mm
Befestigungsart	aufsnappbar auf Hutschiene (EN 60715)

Zubehör

Typ	Ident-Nr.		Maßbild
BM-DPC	6882015	Blindmodul für nicht belegte Steckplätze	