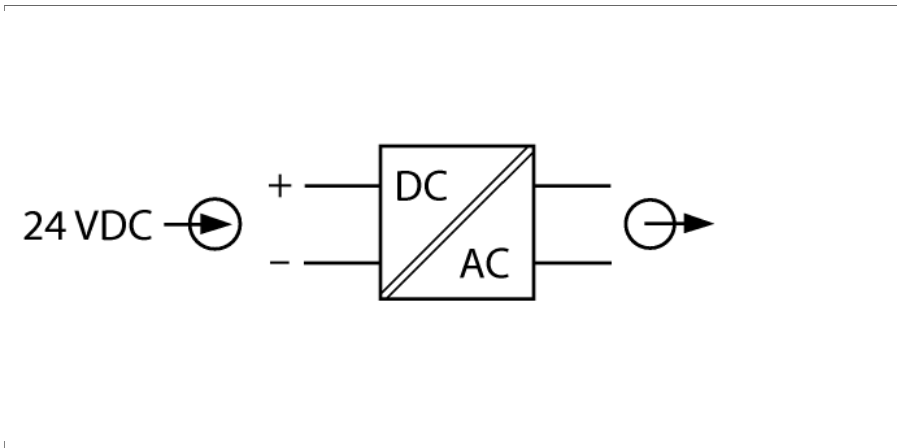


I/O-System excom

24-VDC-Netzteil für Nicht-Ex-Bereich

PSM24-N



Das Netzteil PSM24... dient der Versorgung des excom N-Systems bis hin zum Vollausbau. Das Netzteil ist in Modulbauform ausgeführt und kann nur im Nicht-Ex-Bereich eingesetzt werden.

Die Versorgungsspannung beträgt 24 VDC.

Der Anschluss der externen Versorgung erfolgt über Klemmen auf dem Modulträger. An diesen Klemmen sollte nicht unter Spannung gearbeitet werden. Sie sind unter einer Schutzkappe angebracht und nur nach Abschalten der jeweiligen Versorgungsspannung sollten Eingriffe vorgenommen werden.

Redundanz:

Es können in Kombination mit einem geeigneten Modulträger zwei Netzteile eingesetzt werden. Beim Ausfall eines Gerätes oder Unterbrechung der Zuleitung übernimmt das andere Gerät die Versorgung des gesamten Systems. Es können unterschiedliche Potenziale zur Versorgung genutzt werden.

- DC-Netzteil zur Versorgung eines Nicht-Ex-Modulträgers

Abmessungen

Typ	PSM24-N
Ident-No.	6881723
Nennspannung	24 VDC
Betriebsspannung	19.2...32 VDC
Leistungsaufnahme	≤ 66.5 W
Ausgangsleistung	≤ 60 W
Galvanische Trennung	sicher zwischen Ein- und Ausgangstromkreis, Bemessungsspannung 40 V
Anzeigen/Bedienelemente	
Betriebsbereitschaft	1 x grün
Fehlermeldung	1 x rot
Elektrischer Anschluss	
Anschlussquerschnitt	über den Modulträger 2.5 mm ² flexibel/4.0 mm ² starr
Gehäusewerkstoff	
Befestigungsart	Kunststoff Modulbauform, steckbar in Modulträger
Schutzart	IP20
Umgebungstemperatur	-20...+70 °C
Relative Luftfeuchtigkeit	≤ 93 % bei 40 °C gem. IEC 60068-2-78
Schwingungsprüfung	gemäß IEC 60068-2-6
Schockprüfung	gemäß IEC 60068-2-27
EMV	gem. EN 61326-1 gem. NAMUR NE21
MTTF	61 Jahre nach SN 29500 (Ed. 99) 40 °C
Abmessungen	18 x 118 x 106 mm

