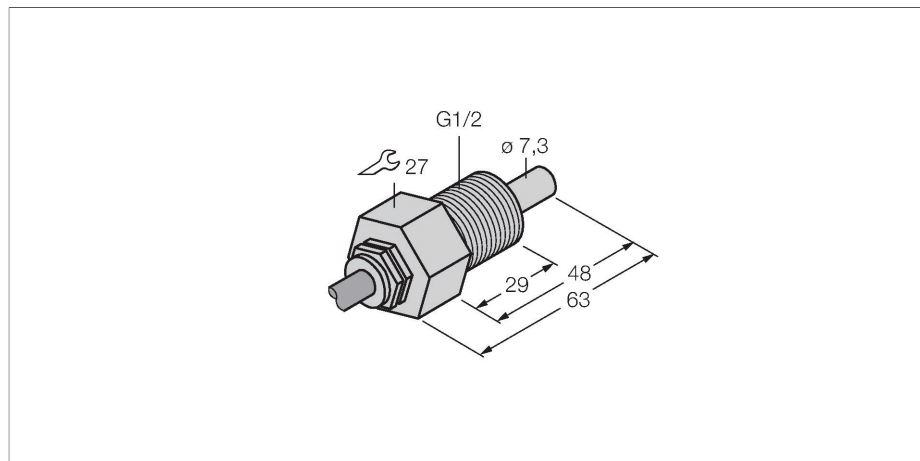


FCS-GL1/2A4-NA/D100/D455

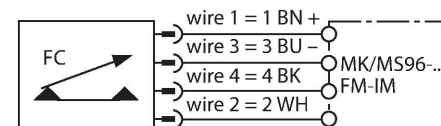
Strömungsüberwachung – Eintauchsensor ohne integrierte Auswertelektronik



Merkmale

- Sensor für flüssige Medien
- Kalorimetrische Funktionsweise
- Abgleich via Auswertegerät
- Anzeige via LED-Kette am Auswertegerät
- Temperaturbereich: +10...+120 °C (kurzzeitig bis 135 °C)
- SABIX®Kabel schwarz mit nummerierten Adern gemäß EN 45545-2 Edition 2013
- Kabelgerät
- 4-Drahtanschluss an ein Auswertegerät

Anschlussbild



Technische Daten

Ident-No.	6870400
Typ	FCS-GL1/2A4-NA/D100/D455
Sonderausführung	D455 entspricht: Kabel: SABIX CA 280 FRNC X ; bis 125 °C; erfüllt die Brandschutzanforderungen R15 (EL1A)nach DIN EN 45545-2für die Gefährdungsstufen HL1-3 (relevant für Schienenfahrzeuge). Zusätzlich eine 3mm Dichtung zur besseren Ausrichtung.
Einbaubedingungen	Eintauchsensor
Arbeitsbereich Wasser	1...150 cm/s
Arbeitsbereich Öl	3...300 cm/s
Bereitschaftszeit	typ. 8 s (2...15 s)
Einschaltzeit	typ. 2 s (1...13 s)
Ausschaltzeit	typ. 2 s (1...15 s)
Temperatursprung-Reaktionszeit	max. 12 s
Temperaturgradient	≤ 250 K/min
Medientemperatur	10...+120 °C
Umgebungstemperatur	-20...+80 °C
Elektrische Daten	
Schutzart	IP68
Mechanische Daten	
Bauform	Eintauch
Gehäusewerkstoff	Edelstahl, 1.4571 (AISI 316Ti)
Sensormaterial	Edelstahl, 1.4571 (AISI 316Ti)
Max. Anziehdrehmoment Gehäusemutter	30 Nm
Elektrischer Anschluss	Kabel
Leitungslänge	2 m

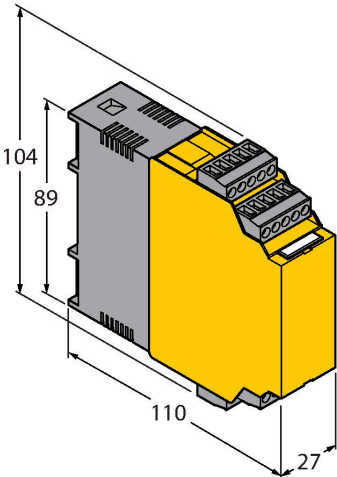
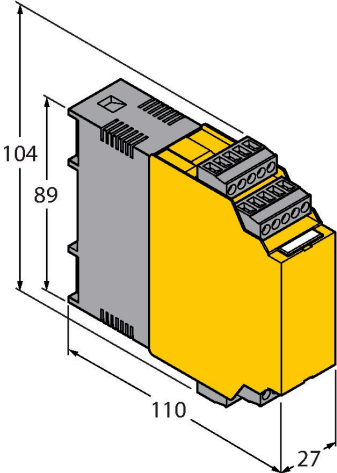
Funktionsprinzip

Die Funktion der Eintauch-Strömungssensoren basiert auf dem thermodynamischen Prinzip. Der Messfühler wird um einige °C gegenüber dem Strömungsmedium aufgeheizt. Fließt das Medium an dem Fühler vorbei, so wird die in dem Fühler erzeugte Wärme abgeführt. Die sich einstellende Temperatur wird gemessen und mit der Medientemperatur verglichen. Aus der gewonnenen Temperaturdifferenz kann für jedes Medium der Strömungszustand abgeleitet werden. Somit überwachen TURCK Strömungssensoren zuverlässig und verschleißfrei die Strömung von flüssigen oder gasförmigen Medien.

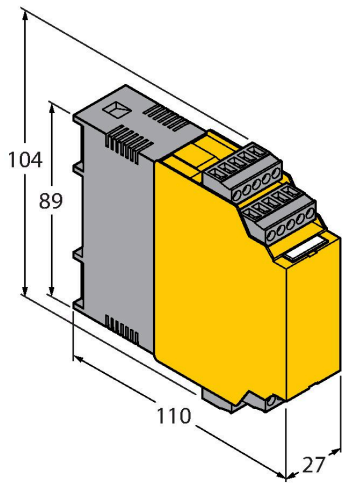
Technische Daten

Werkstoff Kabelmantel	SABIX®
Aderquerschnitt	4 x 1 mm ²
Druckfestigkeit	100 bar
Prozessanschluss	G 1/2" lange Ausführung
Im Lieferumfang enthalten	Dichtung 2mm, Dichtung 3mm)
Tests/Zulassungen	

Funktionszubehör

Maßbild	Typ	Ident-No.	
	FM-IM-3UP63X	7525100	Auswertegerät für Nicht-Ex Strömungssensoren der Familie FC....-NA....; Betriebsspannung 20... 30 VDC; LED-Band zur Anzeige von Strömungsgeschwindigkeit und Medientemperatur; IO-Link Device mit Transistorausgängen für Strömung, Temperatur und Fehler
	FM-IM-3UR38X	7525102	Auswertegerät für Nicht-Ex Strömungssensoren der Familie FC....-NA....; Betriebsspannung 20... 250 VAC; LED-Band zur Anzeige von Strömungsgeschwindigkeit und Medientemperatur; IO-Link Device mit Relaisausgängen für Strömung, Temperatur und Fehler

Maßbild



Typ

FM-IM-2UPLI63X

Ident-No.

7525104

Auswertegerät für Nicht-Ex Strömungssensoren der Familie FC...-NA...; Betriebsspannung 20... 30 VDC; LED-Band zur Anzeige von Strömungsgeschwindigkeit und Medientemperatur; IO-Link Device mit Analogausgang für Strömung und Transistorausgängen für Temperatur und Fehler