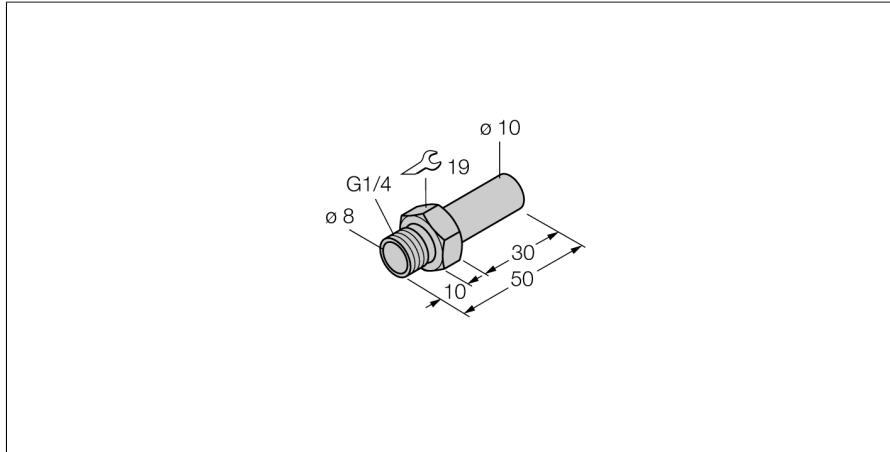


Zubehör

Gewindeadapter für Durchflussmesser FTCI-G1/4A4-D10/L050



- Adapter für Durchflussmesser
- Mechanische Adaption auf G1/4-Gewinde
- Edelstahl A4 (1.4571 / AISI 316 Ti)

Ident-No.	6870151
Typ	FTCI-G1/4A4-D10/L050
Gehäusewerkstoff	Edelstahl, 1.4571 (AISI 316Ti)