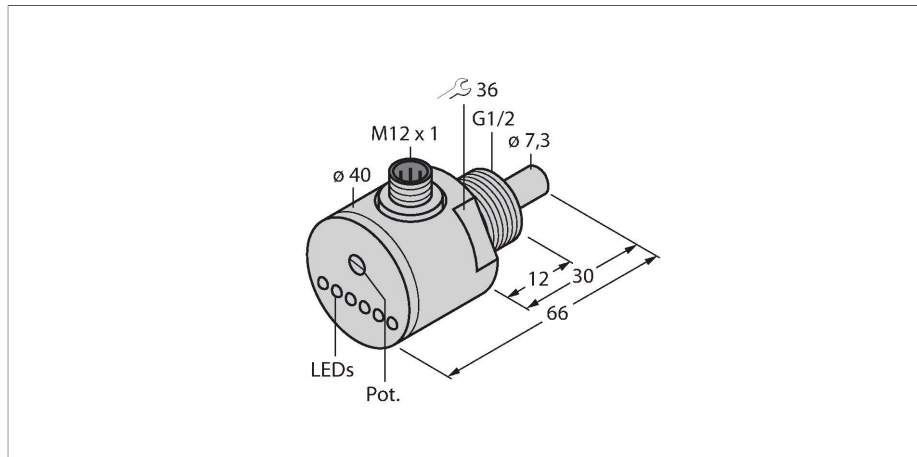


FCS-G1/2DY-AP8X-H1141

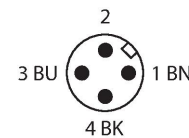
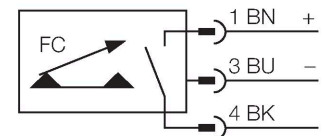
Strömungsüberwachung – Eintauchsensor mit integrierter Auswerteelektronik



Merkmale

- Sensor für flüssige Medien
- kalorimetrische Funktionsweise
- Abgleich über Potenziometer
- Anzeige via LED-Kette
- Sensor aus PVDF
- DC 3-Draht, 19,2...28,8 VDC
- Schließer, PNP-Ausgang
- Steckergerät, M12 x 1

Anschlussbild



Funktionsprinzip

Die Funktion der Eintauch-Strömungssensoren basiert auf dem thermodynamischen Prinzip. Der Messfühler wird um einige °C gegenüber dem Strömungsmedium aufgeheizt. Fließt das Medium an dem Fühler vorbei, so wird die in dem Fühler erzeugte Wärme abgeführt. Die sich einstellende Temperatur wird gemessen und mit der Medientemperatur verglichen. Aus der gewonnenen Temperaturdifferenz kann für jedes Medium der Strömungszustand abgeleitet werden. Somit überwachen TURCK Strömungssensoren zuverlässig und verschleißfrei die Strömung von flüssigen oder gasförmigen Medien.

Technische Daten

Ident-No.	6870003
Typ	FCS-G1/2DY-AP8X-H1141
Einbaubedingungen	Eintauchsensor
Arbeitsbereich Wasser	1...70 cm/s
Arbeitsbereich Öl	2...100 cm/s
Bereitschaftszeit	typ. 60 s (40...100 s)
Einschaltzeit	typ. 30 s (5...50 s)
Ausschaltzeit	typ. 30 s (5...50 s)
Temperatursprung-Reaktionszeit	typ. 100 s (50...150 s)
Temperaturgradient	≤ 1 K/min
Medientemperatur	-10...+70 °C
Umgebungstemperatur	-20...+80 °C
Elektrische Daten	
Betriebsspannung	19.2...28.8 VDC
Ausgangsfunktion	PNP, Schließer
Bemessungsbetriebsstrom	0.4 A
Spannungsfall bei I ₀	≤ 1.5 V
Kurzschlusschutz	ja
Verpolungsschutz	ja
Schutzart	IP67
Mechanische Daten	
Bauform	Eintauch
Gehäusewerkstoff	Kunststoff, PVDF
Sensormaterial	Kunststoff, PVDF
Max. Anziehdrehmoment Gehäusemutter	5 Nm
Elektrischer Anschluss	Steckverbinder, M12 x 1

Technische Daten

Druckfestigkeit	5 bar
Prozessanschluss	G 1/2"
Schaltzustandsanzeige	LED-Kette, grün/gelb/rot
Strömungszustandsanzeige	LED-Kette
Anzeige 'Sollwert unterschritten'	LED rot
Anzeige 'Sollwert erreicht'	LED gelb
Anzeige 'Sollwert überschritten'	4 x LED grün
Tests/Zulassungen	
Zulassungen	cULus
Zulassungsnummer UL	E210608