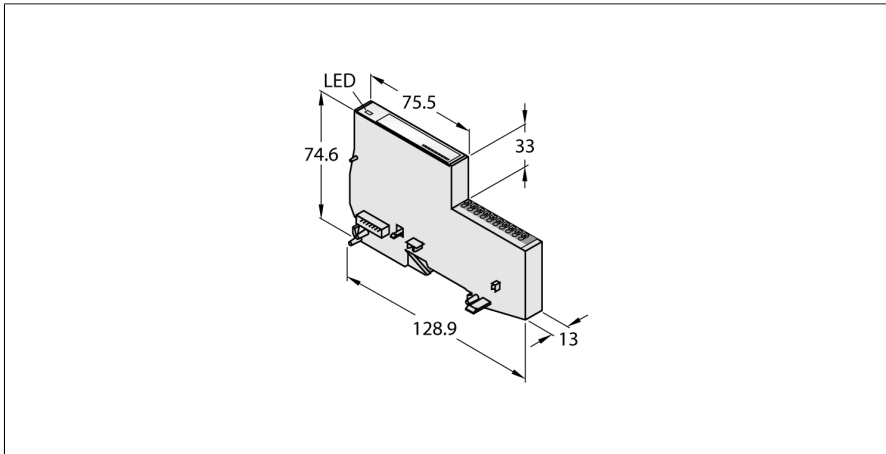


BL20 Economy Modul

4 analoge Eingänge für Thermoelemente

BL20-E-4AI-TC



- Unabhängig vom verwendeten Feldbus
- Elektronik und Anschlussstechnik in einem Gehäuse
- Anschlussstechnik: Push-in-Klemmen
- Schutzart IP20
- LEDs zur Anzeige von Status und Diagnose
- Elektronik über Optokoppler galvanisch von der Feldebene getrennt
- 4 analoge Eingänge zum Anschluss von Thermoelementen
- Typen B, C, E, G, J, K, N, R, S, und T
- Kaltstellenkompensation über internen Pt1000-Fühler

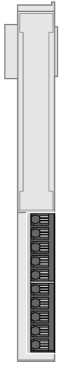
Typ	BL20-E-4AI-TC
Ident-No.	6827367
Anzahl der Kanäle	4
Nennspannung aus Versorgungsklemme	24 VDC
Nennstrom aus Feldversorgung	≤ 30 mA
Nennstrom aus Modulbus	≤ 50 mA
Verlustleistung, typisch	≤ 1 W
Eingänge	
Eingangstyp	Type B, C, E, G, J, K, N, R, S, T
Eingangswiderstand	> 7 MΩ
Potenzialtrennung	Elektronik zur Feldebene
Anschlussstechnik Ausgang	Push-in
Spannungsauflösung	
	± 50 mV: < 2 μV
	± 100 mV: < 4 μV
	± 500 mV: < 20 μV
	± 1000 mV: < 50 μV
Grenzfrequenz analog	70 Hz
Grundfehlergrenze bei 23 °C	< 0.2 %
Wiederholgenauigkeit	0.05 %
Temperaturkoeffizient	< 150 ppm/°C vom Endwert
Auflösung	16 Bit
Messwertdarstellung	16 Bit Signed Integer
	12 Bit Full Range linksbündig
Abmessungen (B x L x H)	
Abmessungen (B x L x H)	13 x 128.9 x 74.6 mm
Zulassungen	CE
Umgebungstemperatur	0...+55 °C
Lagertemperatur	-25...+85 °C
Relative Feuchte	15...95 %, keine Betauung zulässig
Schwingungsprüfung	gemäß EN 61131
Schockprüfung	gemäß IEC 60068-2-27
Kippfallen und Umstürzen	gemäß IEC 68-2-31 und freier Fall nach IEC 68-2-32
Elektromagnetische Verträglichkeit	gemäß EN 50 082-2
Schutzart	IP20
MTTF	341 Jahre nach SN 29500 (Ed. 99) 20 °C

Funktionsprinzip

Bei den BL20-Economy-Modulen ist die Elektronik und die Anschlussstechnik in einem gemeinsamen Gehäuse untergebracht. Die Auswahl eines Basismoduls entfällt somit. Innerhalb einer Station können die Economy-Module mit den Modulen mit getrennter Elektronik/Anschlussstechnik gemixt werden, sofern deren Basismodule mit Zugfederanschluss ausgestattet sind.

Durch den Einsatz von Gateways sind die Economy-Module vollkommen unabhängig vom übergeordneten Feldbus.

Anschlussübersicht



Thermoelement Eingänge

