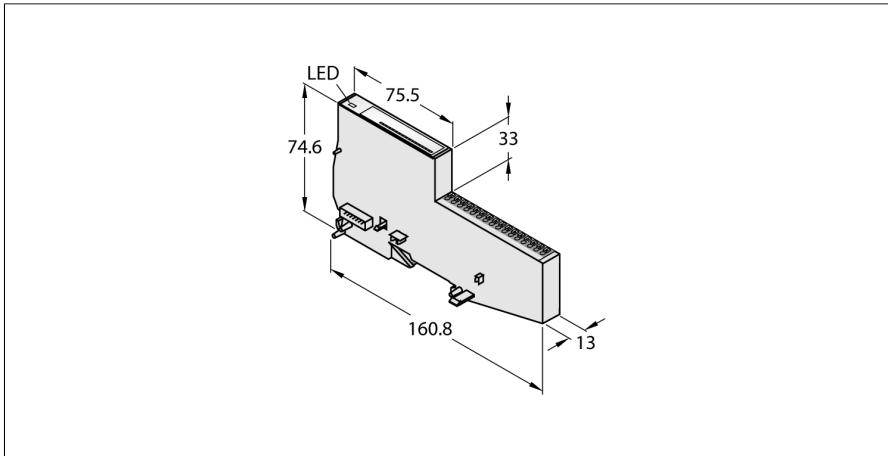


BL20 Economy Modul

2x Zähler-/Encoder-Kanäle, 2x PWM-Ausgänge

BL20-E-2CNT-2PWM



- Unabhängig vom verwendeten Feldbus
- Elektronik und Anschlussstechnik in einem Gehäuse
- Anschlussstechnik: Push-in-Klemmen
- Schutzart IP20
- LEDs zur Anzeige von Status und Diagnose
- Elektronik über Optokoppler galvanisch von der Feldebene getrennt
- 2 Zähler-/Encoder-Kanäle 200 kHz
- 2 PWM-Ausgänge 20 kHz/0.5 A
- 2 digitale Ausgänge 20 kHz/0.5 A
- Zählbetriebsarten: „endlos zählen“, „einmalig zählen“ oder „periodisch zählen“
- Messbetriebsarten: Frequenzmessung, Drehzahlmessung oder Periodendauer-messung

Typ	BL20-E-2CNT-2PWM
Ident-No.	6827341

Anzahl der Kanäle	2/2
Nennspannung aus Versorgungsklemme	24 VDC
Zulässiger Bereich	18...30 VDC
Nennstrom aus Feldversorgung	≤ 20 mA
Nennstrom aus Modulbus	≤ 50 mA
Verlustleistung, typisch	≤ 1 W

Potenzialtrennung	Trennung von Elektronik und Feldebene via Optokoppler
-------------------	---

Signalspannung Low-Pegel	parametrierbar: 0 bis 1 VDC oder 0 bis 4.5 VDC
Signalspannung High-Pegel	parametrierbar: 2.5 bis 30 VDC oder 7.5 bis 30 VDC
Signalstrom Low-Pegel	0 bis 0.1 mA oder 0 bis 0.4mA
Signalstrom High-Pegel	0.3 bis 3 mA oder 0.6 bis 3mA
Filter ein	> 16 µs (62,5 kHz)
Filter aus	< 2.5 µs (200 kHz)
Anschlussstechnik Ausgang	Push-in

Ausgänge	
Ausgangstyp	PNP
Ausgangsspannung	24 VDC
Ausgangsstrom pro Kanal	0.5 A
Ausgangsverzögerung	0.2 ms
Lastart	ohmsch, induktiv, Lampenlast
Lastwiderstand ohmsch	> 48 Ω
Lampenlast	< 10 W
Schaltfrequenz	≤ 20000 Hz
Schaltfrequenz ohmsch	< 100 Hz
Schaltfrequenz induktiv	< 2 Hz
Schaltfrequenz Lampenlast	< 10 Hz
Kurzschlusschutz	ja
Gleichzeitigkeitsfaktor	1


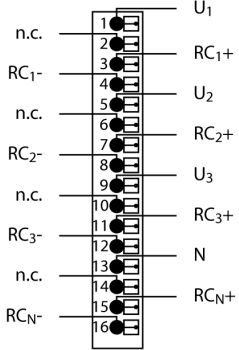
Funktionsprinzip

Bei den BL20-Economy-Modulen ist die Elektronik und die Anschlussstechnik in einem gemeinsamen Gehäuse untergebracht. Die Auswahl eines Basismoduls entfällt somit. Innerhalb einer Station können die Economy-Module mit den Modulen mit getrennter Elektronik/Anschlussstechnik gemixt werden, sofern deren Basismodule mit Zugfederanschluss ausgestattet sind.

Durch den Einsatz von Gateways sind die Economy-Module vollkommen unabhängig vom übergeordneten Feldbus.

Messbereiche	
Frequenzmessung	bis 200 kHz
Drehzahlmessung	Faktor parametrierbar
Periodendauermessung	Auflösung 200 ns, max. Periodendauer (2^{32-1}) * 200 ns
Obere Zählgrenze	0x00000000 bis 0x7FFFFFFF
Untere Zählgrenze	0x80000000 bis 0xFFFFFFFF
Anzahl Parameterbytes	
	15
Abmessungen (B x L x H)	
	13 x 160.8 x 74.6 mm
Zulassungen	CE
Umgebungstemperatur	0...+55 °C
Lagertemperatur	-25...+85 °C
Relative Feuchte	15...95 %, keine Betauung zulässig
Schwingungsprüfung	gemäß EN 61131
Schockprüfung	gemäß IEC 60068-2-27
Kippfallen und Umstürzen	gemäß IEC 68-2-31 und freier Fall nach IEC 68-2-32
Elektromagnetische Verträglichkeit	gemäß EN 50 082-2
Schutzart	IP20
MTTF	245 Jahre nach SN 29500 (Ed. 99) 20 °C

Anschlussübersicht

	<p>Zähler- bzw. PWM-Kanäle</p>	<p>Pinbelegung</p> 
---	--------------------------------	--