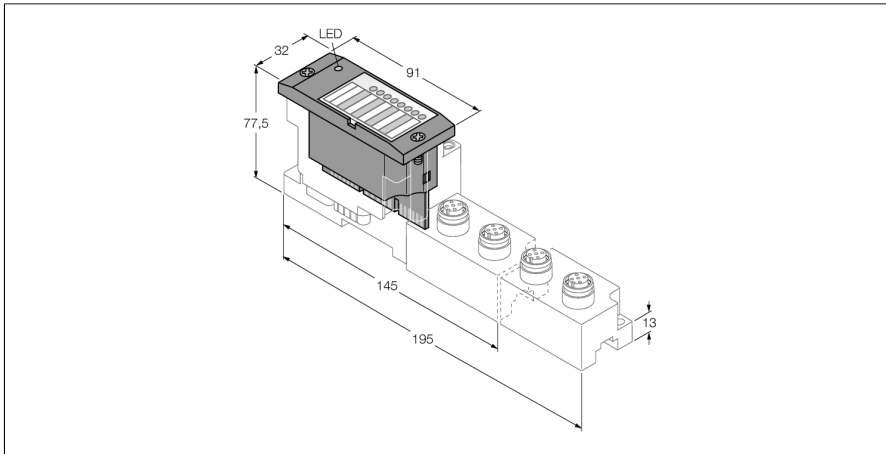


BL67 Elektronikmodul

8 konfigurierbare digitale Kanäle, PNP, 0.5 A

BL67-8XSG-P



- Unabhängig vom verwendeten Feldbus und der gewählten Anschlussstechnik
- Schutzart IP67
- LEDs zur Anzeige von Status und Diagnose
- Elektronik über Optokoppler galvanisch von der Feldebene getrennt
- 8 konfigurierbare digitale Kanäle
- 24 VDC, positiv-schaltend
- 0.5 A max.
- Wahl von Filterzeiten
- Invertierung der Eingänge möglich
- Modul unterstützt ab der Version VN 01-01 beschleunigten Hochlauf für Fast Start-Up (FSU) und QuickConnect (QC) Applikationen

Typ	BL67-8XSG-P
Ident-No.	6827310

Anzahl der Kanäle	8
Versorgungsspannung	24 VDC
Nennspannung V_o	24 VDC
Nennstrom aus Feldversorgung	≤ 100 mA
Nennstrom aus Modulbus	≤ 30 mA
max. Sensorversorgung I_{sens}	4 A via Gateway oder Power Feed elektronisch kurzschlussbegrenzt
max. Laststrom I_L	10 A via Gateway oder Power Feed
Verlustleistung, typisch	≤ 1.5 W

Eingangstyp	PNP
Art der Eingangsdiagnose	Gruppendiagnose
Signalspannung Low-Pegel	< 4.5 V
Signalspannung High-Pegel	7 ... 30 V
Signalstrom Low-Pegel	< 1.5 mA
Signalstrom High-Pegel	2.1 ... 3.7 mA
Eingangsverzögerung	0.25; 2.5 ms
Potenzialtrennung	Elektronik zur Feldebene
Anschlussstechnik Ausgang	M8, M12, M23

Ausgangstyp	PNP
Ausgangsspannung	24 VDC
Ausgangsstrom pro Kanal	0.5 A
Ausgangsverzögerung	3 ms
Lastart	ohmsch, induktiv, Lampenlast
Lastwiderstand ohmsch	$> 48 \Omega$
Lastwiderstand induktiv	< 1.2 H
Lampenlast	< 3 W
Schaltfrequenz ohmsch	< 200 Hz
Schaltfrequenz induktiv	< 2 Hz
Schaltfrequenz Lampenlast	< 20 Hz
Gleichzeitigkeitsfaktor	1
Potenzialtrennung	Elektronik zur Feldebene

Funktionsprinzip

BL67-Elektronikmodule werden auf die rein passiven Basismodule, die zum Anschluss der Feldgeräte dienen, aufgesteckt. Durch die Trennung der Anschlussebene von der Elektronik wird der Wartungsfall erheblich vereinfacht. Ferner wird die Flexibilität erhöht, da zwischen Basismodulen mit unterschiedlicher Anschlussstechnik gewählt werden kann. Durch den Einsatz von Gateways sind die Elektronikmodule vollkommen unabhängig vom übergeordneten Feldbus.

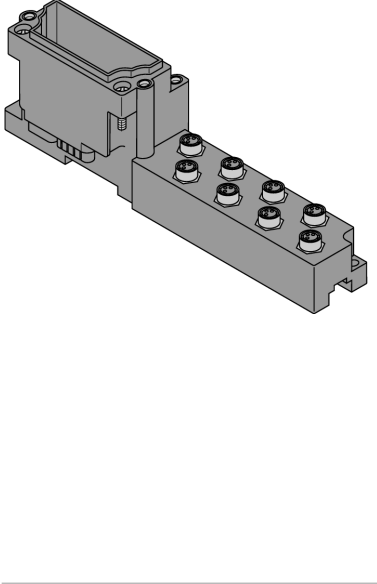
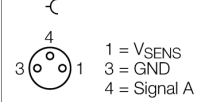
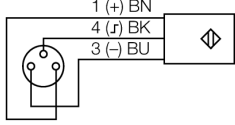
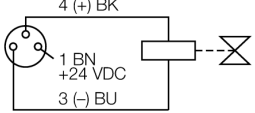
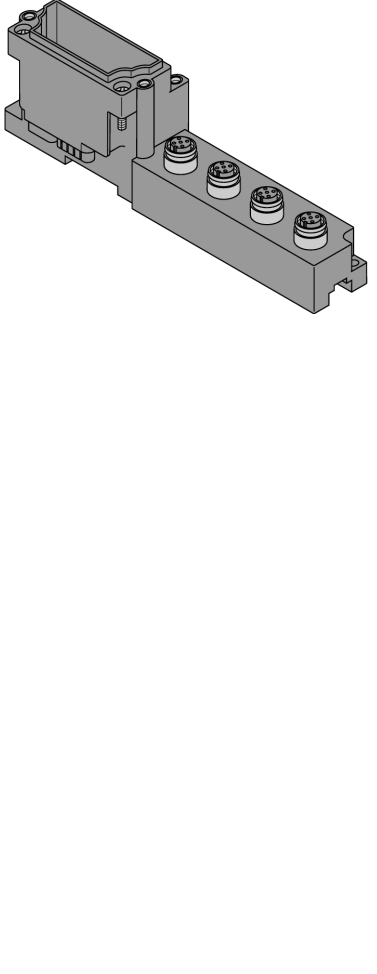
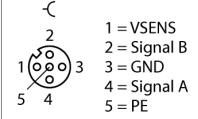
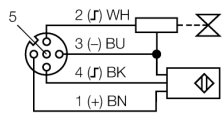
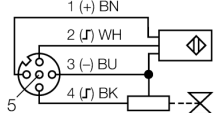
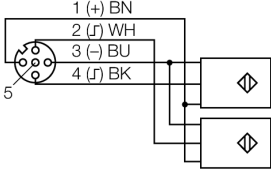
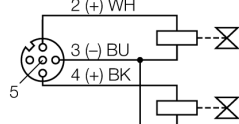
Hinweis

Die Versorgungen der Ein- und Ausgänge dieses digitalen Kombimoduls nutzen einen gemeinsamen GND. Daher empfehlen wir dieses Modul **nicht** für sicherheitsgerichtete oder Not-Aus-Anwendungen.

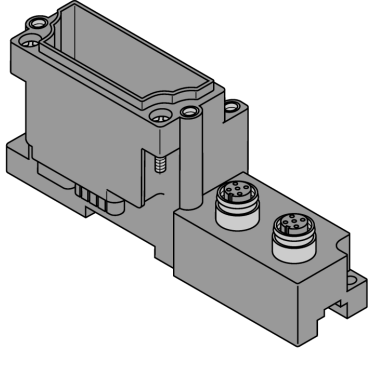
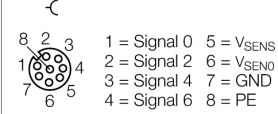
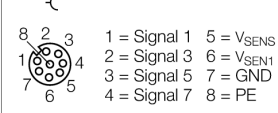
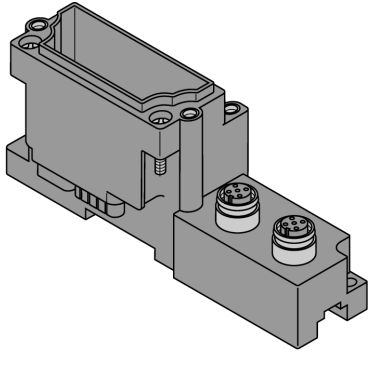
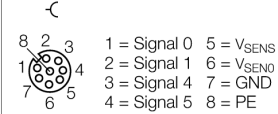
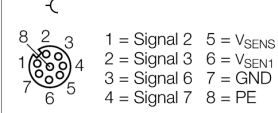
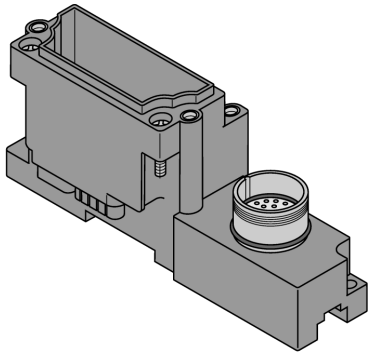
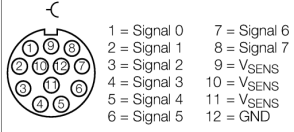
Anderenfalls muss sichergestellt sein, dass sowohl V_i als auch V_o am Gateway oder Power Feeding Modul allpolig abgeschaltet werden.

Anzahl Diagnosebits	12
Anzahl Parameterbytes	8
Abmessungen (B x L x H)	32 x 91 x 59 mm
Zulassungen	CE, cULus
Umgebungstemperatur	-40...+70 °C
Funktionseinschränkung Betriebstemperatur	
> 55 °C in ruhender Umgebungsluft	Gleichzeitigkeitsfaktor 0.5
Lagertemperatur	-40...+85 °C
Relative Feuchte	5...95 % (innen), Level RH-2, keine Kondensation (bei 45 °C Lagerung)
Schwingungsprüfung	gemäß EN 61131
- bis 5 g (bei 10 bis 150 Hz)	Bei Montage auf Tragschiene ungelocht nach EN 60715, mit Endwinkeln
- bis 20 g (bei 10 bis 150 Hz)	Bei Festmontage auf Trägerplatte oder Maschinen- körper. Dabei min. jedes zweite Modul mit je zwei Schrauben befestigen
Schockprüfung	gemäß IEC 60068-2-27
Kippfallen und Umstürzen	gemäß IEC 68-2-31 und freier Fall nach IEC 68-2-32
Elektromagnetische Verträglichkeit	gemäß EN 61131-2
Schutzart	IP67
Anziehdrehmoment Befestigungsschraube	0.9...1.2 Nm

Kompatible Basismodule

Maßbild	Typ	Anschlussbelegung
	<p>BL67-B-8M8 6827188 8 x M8, 3-polig, female</p> <p>Bemerkung Passende Anschlussleitung (Beispiel): PKG3M-2-PSG3M/TXL Ident-Nr. 6625668</p>	<p>Pinbelegung</p>  <p>1 = VSENS 3 = GND 4 = Signal A</p> <p>Anschlussbild</p>  <p>Anschlussbild</p> 
	<p>BL67-B-4M12 6827187 4 x M12, 5-polig, female</p> <p>Bemerkung Passende Anschlussleitung (Beispiel): RKC4.4T-2-RSC4.4T/TXL Ident-Nr. 6625608</p> <p>BL67-B-4M12-P 6827195 4 x M12, 5-polig, female, paired</p> <p>Bemerkung Passende Anschlussleitung (Beispiel): RKC4.4T-2-RSC4.4T/TXL Ident-Nr. 6625608</p>	<p>Pinbelegung</p>  <p>1 = VSENS 2 = Signal B 3 = GND 4 = Signal A 5 = PE</p> <p>Anschlussbild</p>  <p>Anschlussbild</p>  <p>Anschlussbild</p>  <p>Anschlussbild</p> 

Kompatible Basismodule

Maßbild	Typ	Anschlussbelegung
	<p>BL67-B-2M12-8 6827336 2 x M12, 8-polig, female</p> <p>Bemerkung Konfektionierbarer Steckverbinder (Beispiel): BS8181-0 Ident-Nr. 6901004</p>	<p>Anschlussbelegung Steckplatz 0</p>  <p>Anschlussbelegung Steckplatz 1</p> 
	<p>BL67-B-2M12-8-P 6827337 2 x M12, 8-polig, female, paired</p> <p>Bemerkung Konfektionierbarer Steckverbinder (Beispiel): BS8181-0 Ident-Nr. 6901004</p>	<p>Anschlussbelegung Steckplatz 0</p>  <p>Anschlussbelegung Steckplatz 1</p> 
	<p>BL67-B-1M23 6827213 1 x M23, 12-polig, female</p> <p>Bemerkung Konfektionierbarer Steckverbinder (Beispiel): FW-M23ST12Q-G-LT-ME-XX-10 Ident-Nr. 6604070</p>	<p>Pinbelegung</p> 

LED Anzeigen

LED	Farbe	Status	Bedeutung
D		AUS	Keine Fehlermeldung oder Diagnose aktiv.
	ROT	AN	Ausfall der Modulbuskommunikation. Prüfen Sie, ob mehr als zwei benachbarte Elektronikmodule gezogen wurden. Relevant sind Module, die sich zwischen Gateway und diesem Modul befinden.
	ROT	BLINKEND (0.5 Hz)	Anstehende Moduldiagnose.
XSG Kanäle 0...7		AUS	Status des Kanals x = „0“ (AUS), keine Diagnose aktiv
	GRÜN	AN	Status des Kanals x = „1“ (EIN)
	ROT	AN	Kurzschluss am Ausgang

Daten Mapping

DATEN	BYTE	Bit 7	Bit 6	Bit 5	Bit 4	Bit 3	Bit 2	Bit 1	Bit 0
Input	n	XSG 7	XSG 6	XSG 5	XSG 4	XSG 3	XSG 2	XSG 1	XSG 0
Output	m	XSG 7	XSG 6	XSG 5	XSG 4	XSG 3	XSG 2	XSG 1	XSG 0

Hinweis:

Der Status eines digitalen Ausgangs wird gleichzeitig als Status bei dem entsprechenden Eingangskanal zurückgemeldet.

n = Prozessdaten-Offset in den Eingangsdaten; abhängig vom Stationsausbau und dem jeweiligen Feldbus.

m = Prozessdaten-Offset der Ausgangsdaten; abhängig vom Stationsausbau und dem jeweiligen Feldbus.

Bei PROFIBUS, PROFINET und CANopen wird die Lage der I/O-Daten dieses Moduls innerhalb der Prozessdaten der Gesamtstation über die Hardwarekonfigurationstools des Feldbus-Masters festgelegt.

Bei DeviceNet™, EtherNet/IP™ und Modbus TCP kann mit dem TURCK Konfigurationstool I/O-ASSISTANT eine detaillierte Mappingtabelle der Gesamtstation erzeugt werden.

Pinzuordnung am jeweiligen Basismodul:

DATEN	BYTE	Bit 7	Bit 6	Bit 5	Bit 4	Bit 3	Bit 2	Bit 1	Bit 0
-------	------	-------	-------	-------	-------	-------	-------	-------	-------

BL67-B-8M8									
Input	n	C7 P4	C6 P4	C5 P4	C4 P4	C3 P4	C2 P4	C1 P4	C0 P4
Output	m	C7 P4	C6 P4	C5 P4	C4 P4	C3 P4	C2 P4	C1 P4	C0 P4
BL67-B-4M12									
Input	n	C3 P2	C2 P2	C1 P2	C0 P2	C3 P4	C2 P4	C1 P4	C0 P4
Output	m	C3 P2	C2 P2	C1 P2	C0 P2	C3 P4	C2 P4	C1 P4	C0 P4
BL67-B-4M12-P									
Input	n	C3 P2	C3 P4	C2 P2	C2 P4	C1 P2	C1 P4	C0 P2	C0 P4
Output	m	C3 P2	C3 P4	C2 P2	C2 P4	C1 P2	C1 P4	C0 P2	C0 P4
BL67-B-2M12-8									
Input	n	C1 P4	C1 P3	C0 P4	C0 P3	C1 P2	C1 P1	C0 P2	C0 P1
Output	m	C1 P4	C1 P3	C0 P4	C0 P3	C1 P2	C1 P1	C0 P2	C0 P1
BL67-B-1M23(-VI)									
Input	n	C0 P8	C0 P7	C0 P6	C0 P5	C0 P4	C0 P3	C0 P2	C0 P1
Output	m	C0 P8	C0 P7	C0 P6	C0 P5	C0 P4	C0 P3	C0 P2	C0 P1

C... = Steckplatz-Nr., P... = Pin-Nr.