

# BL67 Elektronikmodul

## 4 digitale Ausgänge, PNP, 4.0 A

### BL67-4DO-4A-P



- Unabhängig vom verwendeten Feldbus und der gewählten Anschlussstechnik
- Schutzart IP67
- LEDs zur Anzeige von Status und Diagnose
- Elektronik über Optokoppler galvanisch von der Feldebene getrennt
- 4 digitale Ausgänge, 24 VDC
- 4A max.
- positiv-schaltend

#### Funktionsprinzip

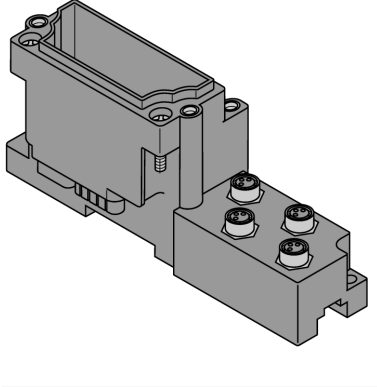
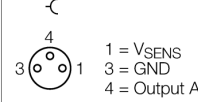
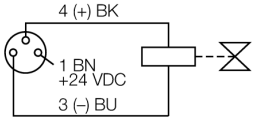
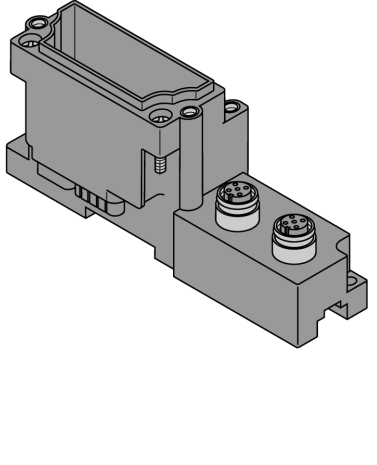
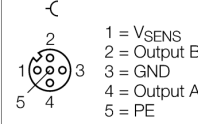
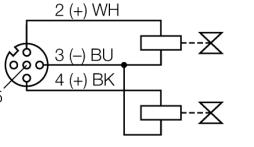
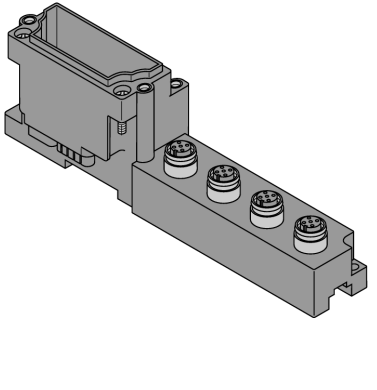
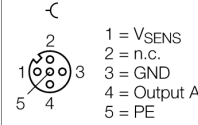
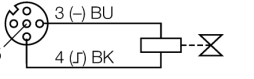
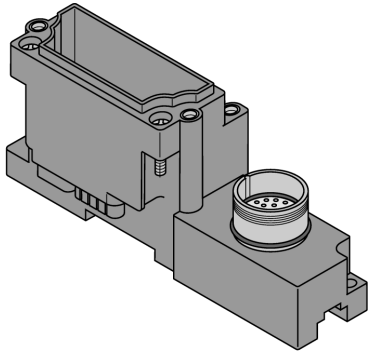
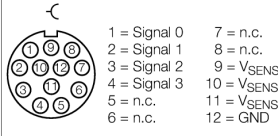
BL67-Elektronikmodule werden auf die rein passiven Basismodule, die zum Anschluss der Feldgeräte dienen, aufgesteckt. Durch die Trennung der Anschlussebene von der Elektronik wird der Wartungsfall erheblich vereinfacht. Ferner wird die Flexibilität erhöht, da zwischen Basismodulen mit unterschiedlicher Anschlussstechnik gewählt werden kann.

Durch den Einsatz von Gateways sind die Elektronikmodule vollkommen unabhängig vom übergeordneten Feldbus.

Typ	BL67-4DO-4A-P
Ident-No.	6827308
Anzahl der Kanäle	4
Versorgungsspannung	24 VDC
Nennspannung $V_0$	24 VDC
Nennstrom aus Feldversorgung	$\leq 100$ mA
Nennstrom aus Modulbus	$\leq 30$ mA
max. Sensorversorgung $I_{sens}$	4 A via Gateway oder Power Feed elektronisch kurzschlussbegrenzt
max. Laststrom $I_L$	10 A via Gateway oder Power Feed
Verlustleistung, typisch	$\leq 1.5$ W
Anschlussstechnik Ausgang	M8, M12, M23
Ausgangstyp	PNP
Ausgangsspannung	24 VDC
Ausgangsstrom pro Kanal	4.0 A
Ausgangsverzögerung	3 ms
Lastart	ohmsch, induktiv, Lampenlast
Lastwiderstand ohmsch	$> 12 \Omega$
Lastwiderstand induktiv	$< 1.2$ H
Lampenlast	$< 10$ W
Schaltfrequenz ohmsch	$< 200$ Hz
Schaltfrequenz induktiv	$< 2$ Hz
Schaltfrequenz Lampenlast	$< 20$ Hz
Kurzschlusschutz	ja
Gleichzeitigkeitsfaktor	0.25 bei 4A, 0.5 bei 3A oder 1.0 bei 2A
Potenzialtrennung	Elektronik zur Feldebene
Anzahl Diagnosebits	4

Abmessungen (B x L x H)	32 x 91 x 59 mm
Zulassungen	CE, cULus
Umgebungstemperatur	-40...+70 °C
Funktionseinschränkung Betriebstemperatur	
> 55 °C in ruhender Umgebungsluft	Gleichzeitigkeitsfaktor: 0.25 bei 3A oder 0.5 bei 2A
Lagertemperatur	-40...+85 °C
Relative Feuchte	5...95 % (innen), Level RH-2, keine Kondensation (bei 45 °C Lagerung)
Schwingungsprüfung	gemäß EN 61131
- bis 5 g (bei 10 bis 150 Hz)	Bei Montage auf Tragschiene ungelocht nach EN 60715, mit Endwinkeln
- bis 20 g (bei 10 bis 150 Hz)	Bei Festmontage auf Trägerplatte oder Maschinen- körper. Dabei min. jedes zweite Modul mit je zwei Schrauben befestigen
Schockprüfung	gemäß IEC 60068-2-27
Kipfallen und Umstürzen	gemäß IEC 68-2-31 und freier Fall nach IEC 68-2-32
Elektromagnetische Verträglichkeit	gemäß EN 61131-2
Schutzart	IP67
Anziehdrehmoment Befestigungsschraube	0.9...1.2 Nm

## Kompatible Basismodule

Maßbild	Typ	Anschlussbelegung
	<p><b>BL67-B-4M8</b> 6827189 4 x M8, 3-polig, female</p> <p><b>Bemerkung</b> Passende Anschlussleitung (Beispiel): PKG3M-2-PSG3M/TXL Ident-Nr. 6625668</p>	<p><b>Pinbelegung</b></p>  <p>1 = V<sub>SENS</sub> 3 = GND 4 = Output A</p> <p><b>Anschlussbild</b></p> 
	<p><b>BL67-B-2M12</b> 6827186 2 x M12, 5-polig, female, A-kodiert</p> <p><b>Bemerkung</b> Passende Anschlussleitung (Beispiel): RKC4.4T-2-RSC4.4T/TXL Ident-Nr. 6625608</p> <p><b>BL67-B-2M12-P</b> 6827194 2 x M12, 5-polig, female, A-kodiert, paired</p> <p><b>Bemerkung</b> Passende Anschlussleitung (Beispiel): RKC4.4T-2-RSC4.4T/TXL Ident-Nr. 6625608</p>	<p><b>Pinbelegung</b></p>  <p>1 = V<sub>SENS</sub> 2 = Output B 3 = GND 4 = Output A 5 = PE</p> <p><b>Anschlussbild</b></p> 
	<p><b>BL67-B-4M12</b> 6827187 4 x M12, 5-polig, female, A-kodiert</p> <p><b>Bemerkung</b> Passende Anschlussleitung (Beispiel): RKC4.4T-2-RSC4.4T/TXL Ident-Nr. 6625608</p>	<p><b>Pinbelegung</b></p>  <p>1 = V<sub>SENS</sub> 2 = n.c. 3 = GND 4 = Output A 5 = PE</p> <p><b>Anschlussbild</b></p> 
	<p><b>BL67-B-1M23</b> 6827213 1 x M23, 12-polig, female</p> <p><b>Bemerkung</b> Konfektionierbarer Steckverbinder (Beispiel): FW-M23ST12Q-G-LT-ME-XX-10 Ident-Nr. 6604070</p>	<p><b>Pinbelegung</b></p>  <p>1 = Signal 0 2 = Signal 1 3 = Signal 2 4 = Signal 3 5 = n.c. 6 = n.c. 7 = n.c. 8 = n.c. 9 = V<sub>SENS</sub> 10 = V<sub>SENS</sub> 11 = V<sub>SENS</sub> 12 = GND</p>

**LED Anzeigen**

<b>LED</b>	<b>Farbe</b>	<b>Status</b>	<b>Bedeutung</b>
D		AUS	Keine Fehlermeldung oder Diagnose aktiv.
	ROT	AN	Ausfall der Modulbuskommunikation. Prüfen Sie, ob mehr als zwei benachbarte Elektronikmodule gezogen wurden. Relevant sind Module, die sich zwischen Gateway und diesem Modul befinden.
	ROT	BLINKEND (0.5 Hz)	Anstehende Moduldiagnose.
DO Kanäle 0...3		AUS	Status des Ausgang x = „0“ (AUS), keine Diagnose aktiv
	GRÜN	AN	Status des Ausgang x = „1“ (EIN)
	ROT	AN	Kurzschluss/Überlast an Ausgang x

### Daten Mapping

DATEN	BYTE	Bit 7	Bit 6	Bit 5	Bit 4	Bit 3	Bit 2	Bit 1	Bit 0
Output	m	-	-	-	-	DO 3	DO 2	DO 1	DO 0

n = Prozessdaten-Offset in den Eingangsdaten; abhängig vom Stationsausbau und dem jeweiligen Feldbus.

m = Prozessdaten-Offset der Ausgangsdaten; abhängig vom Stationsausbau und dem jeweiligen Feldbus.

Bei PROFIBUS, PROFINET und CANopen wird die Lage der I/O-Daten dieses Moduls innerhalb der Prozessdaten der Gesamtstation über die Hardwarekonfigurationstools des Feldbus-Masters festgelegt.

Bei DeviceNet™, EtherNet/IP™ und Modbus TCP kann mit dem TURCK Konfigurationstool I/O-ASSISTANT eine detaillierte Mappingtabelle der Gesamtstation erzeugt werden.

### Pinzuordnung am jeweiligen Basismodul:

DATEN	BYTE	Bit 7	Bit 6	Bit 5	Bit 4	Bit 3	Bit 2	Bit 1	Bit 0
-------	------	-------	-------	-------	-------	-------	-------	-------	-------

<b>BL67-B-4M8</b>									
Output	m	-	-	-	-	C3 P4	C2 P4	C1 P4	C0 P4
<b>BL67-B-2M12</b>									
Output	m	-	-	-	-	C1 P2	C0 P2	C1 P4	C0 P4
<b>BL67-B-2M12-P</b>									
Output	m	-	-	-	-	C1 P2	C1 P4	C0 P2	C0 P4
<b>BL67-B-4M12</b>									
Output	m	-	-	-	-	C3 P4	C2 P4	C1 P4	C0 P4
<b>BL67-B-1M23(-VI)</b>									
Output	m	-	-	-	-	C0 P4	C0 P3	C0 P2	C0 P1

C... = Steckplatz-Nr., P... = Pin-Nr.