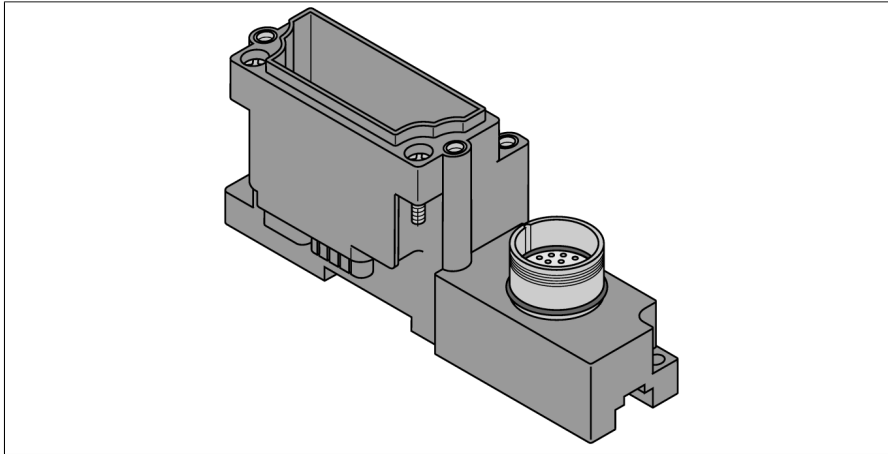


BL67 Basismodul

1 x M23 Steckverbinder, 12-polig

BL67-B-1M23



- Passive Anschlusskomponenten für Sensoren und Aktuatoren
- Schneller Austausch der Elektronik bei stehender Verdrahtung
- Mechanische Kodierung verhindert versehentliches Stecken eines falschen Elektronikmoduls
- Schutzart IP67
- M23 Anschlussstechnik
- 12 - polig
- 1 Steckplatz

Anschlussbild



Typ	BL67-B-1M23
Ident-No.	6827213
Gehäusematerial	Polycarbonat brandgeschützt (PC V0)
Gehäusefarbe	grau (RAL 7015)
Anziehdrehmoment Befestigungsschraube	0.9...1.2 Nm
Hutschienenmontage	Ja, Achtung: Position ist nicht mittig
Direktmontage	zwei Montagelöcher, 6
Steckverbinder A	Flanschkupplung, M23x1, schraubbar
Flanschgehäuse	Messing, CuZn, Vernickelt
Kontaktträger	Kunststoff, PBT UL94-V0, Weiß
Kontakte	Metall, CuZn, vergoldet
Dichtung Einschraubgewinde	Fluor-Kautschuk, FPM
Isolationswiderstand	$\geq 10^{12} \Omega$
Durchgangswiderstand	$\leq 3 \text{ m}\Omega$
Verschmutzungsgrad	3/2
Polzahl	12
Strombelastbarkeit	8A Kontakte 10, 11, 12 und 4 A restliche Kontakte
Bemessungsspannung	300 V
Schutzart	IP67, nur im verschraubten bzw. gesteckten Zustand

Funktionsprinzip

Eine Pinbelegung bzw. Signalzuordnung ergibt sich erst aus der Kombination mit einem Elektronikmodul. Die Pinbelegungen und Anschlussbilder befinden sich auf dem Datenblatt der jeweiligen Elektronikmodule.

Die BL67-Basimodule werden Modul für Modul rechts an das Gateway angereicht und durch je zwei Schrauben mit dem Gateway oder dem jeweils linken Modul fixiert. Dazu ist keine Montageplatte erforderlich. So entsteht eine stabile, mechanische Einheit. Diese kann dann auf Hutschine oder direkt auf der Maschine montiert werden.

Die Basimodule dienen zum Anschluss der Feldgeräte und sind mit unterschiedlicher Anschlussstechnik (M8, M12, M23 und 7/8") verfügbar.

Hinweis

Weitere technische Daten wie z.B. der Temperaturbereich werden durch die Elektronikmodule bestimmt und sind auf deren Datenblättern vermerkt.