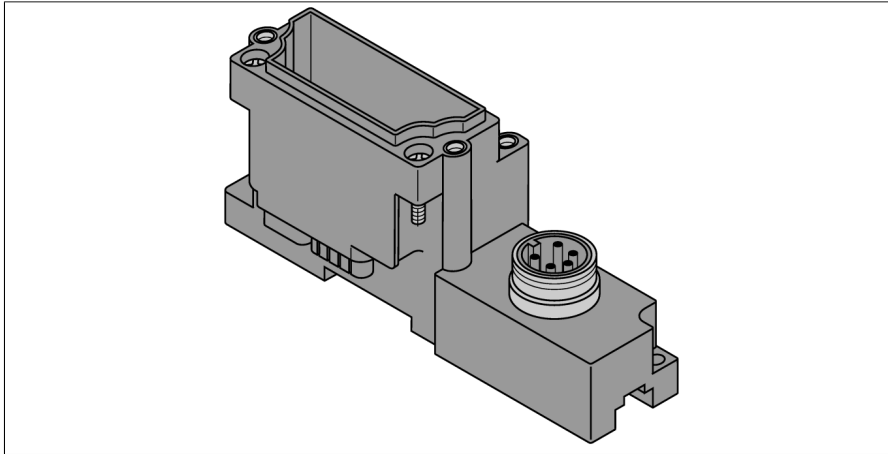


BL67 Basismodul

1 x 7/8" Steckverbinder, 4-polig

BL67-B-1RSM-4



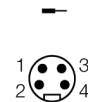
- Passive Anschlusskomponenten für Power-Feeding-Modul
- Schneller Austausch der Elektronik bei stehender Verdrahtung
- Mechanische Kodierung verhindert versehentliches Stecken eines falschen Elektronikmoduls
- Schutzart IP67
- 7/8" Anschlussstechnik
- 4 - polig
- Gemeinsame Einspeisung der Sensor- und der Feldversorgung bzw. Lastspannung über nur zwei Kontakte
- 1 Steckplatz

Typ	BL67-B-1RSM-4
Ident-No.	6827201

Gehäusematerial	Polycarbonat brandgeschützt (PC V0)
Gehäusefarbe	grau (RAL 7015)
Anziehdrehmoment Befestigungsschraube	0.9...1.2 Nm
Hutschiene montage	Ja, Achtung: Position ist nicht mittig
Direktmontage	zwei Montagelöcher, 6

Steckverbinder A	Flanschstecker, 7/8"-16 UN, schraubbar
Flanschgehäuse	Messing, CuZn, Vernickelt
Kontaktträger	Kunststoff, TPU, Schwarz
Kontakte	Metall, CuZn, vergoldet
Dichtung Einschraubgewinde	Kunststoff, NBR
Isolationswiderstand	$\geq 10^8 \Omega$
Durchgangswiderstand	$\leq 5 \text{ m}\Omega$
Verschmutzungsgrad	3/2
Polzahl	4
Strombelastbarkeit	10A
Bemessungsspannung	250 V
Schutzart	IP67, nur im verschraubten bzw. gesteckten Zustand
Mechanische Lebensdauer	> 100 Steckzyklen

Anschlussbild



Funktionsprinzip

Eine Pinbelegung bzw. Signalzuordnung ergibt sich erst aus der Kombination mit einem Elektronikmodul. Die Pinbelegungen und Anschlussbilder befinden sich auf dem Datenblatt der jeweiligen Elektronikmodule.

Die BL67-Basimodule werden Modul für Modul rechts an das Gateway angereiht und durch je zwei Schrauben mit dem Gateway oder dem jeweils linken Modul fixiert. Dazu ist keine Montageplatte erforderlich. So entsteht eine stabile, mechanische Einheit. Diese kann dann auf Hutschiene oder direkt auf der Maschine montiert werden.

Die Basimodule dienen zum Anschluss der Feldgeräte und sind mit unterschiedlicher Anschlussstechnik (M8, M12, M23 und 7/8") verfügbar.

Hinweis

Weitere technische Daten wie z.B. der Temperaturbereich werden durch die Elektronikmodule bestimmt und sind auf deren Datenblättern vermerkt.