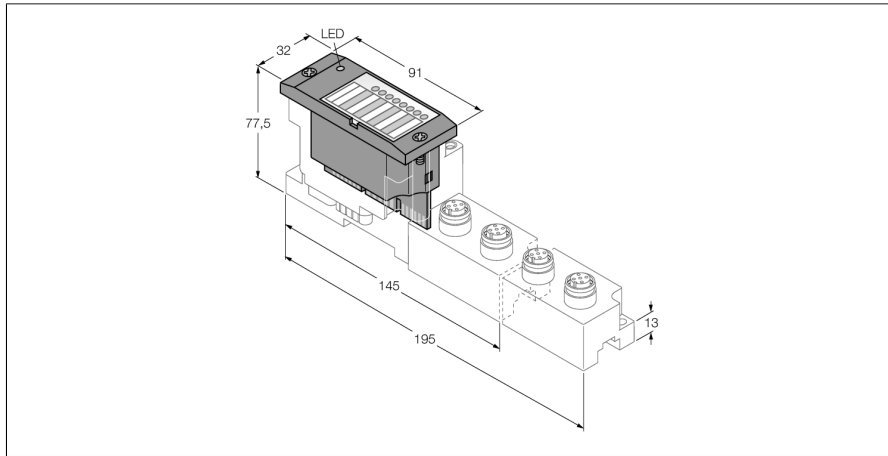


# BL67 Elektronikmodul Power-Feeding-Modul mit Diagnose BL67-PF-24VDC



- Unabhängig vom verwendeten Feldbus und der gewählten Anschluss technik
- Schutzart IP67
- LEDs zur Anzeige von System- und Feldversorgung sowie von Diagnosen
- Können zur Bildung von Potenzialgruppen eingesetzt werden
- Feldversorgung mit einer Nennspannung von 24 VDC

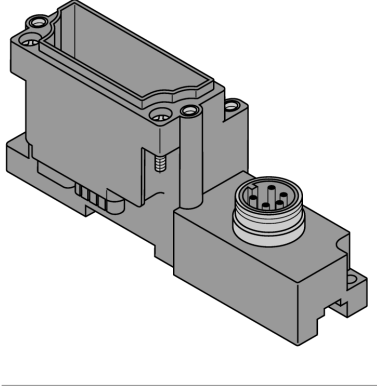
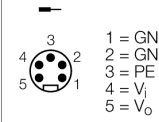
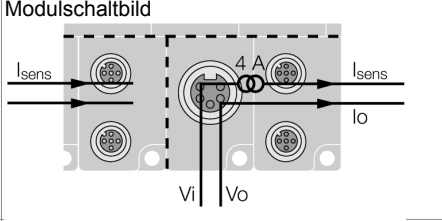
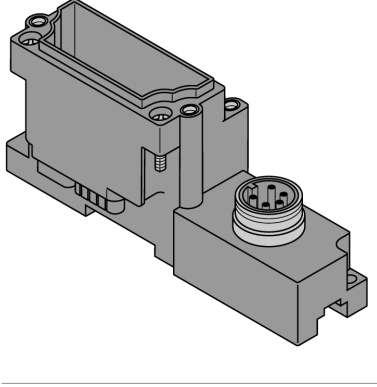
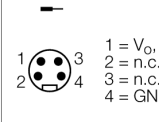
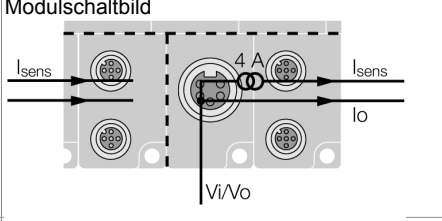
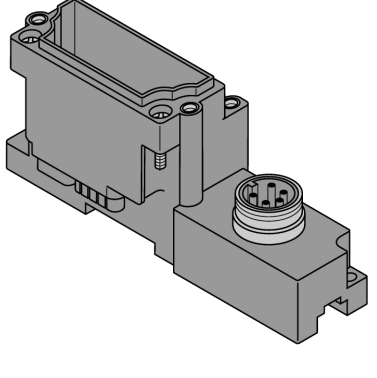
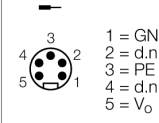
### Funktionsprinzip

BL67-Elektronikmodule werden auf die rein passiven Basismodule, die zum Anschluss der Feldgeräte dienen, aufgesteckt. Durch die Trennung der Anschlussebene von der Elektronik wird der Wartungsfall erheblich vereinfacht. Ferner wird die Flexibilität erhöht, da zwischen Basismodulen mit unterschiedlicher Anschluss technik gewählt werden kann.

Durch den Einsatz von Gateways sind die Elektronikmodule vollkommen unabhängig vom übergeordneten Feldbus.

Typ	BL67-PF-24VDC
Ident-No.	6827182
Versorgungsspannung	24 VDC
Nennspannung $V_i$	24 VDC
Nennspannung $V_o$	24 VDC
Zulässiger Bereich	18 ... 30 VDC
Nennstrom aus Modulbus	≤ 30 mA
max. Sensorversorgung $I_{sens}$	4 A elektronisch kurzschlussbegrenzt
max. Laststrom $I_L$	10 A
Anschluss technik Ausgang	7/8"
Anzahl Diagnosebits	3
Abmessungen (B x L x H)	32 x 91 x 59 mm
Zulassungen	CE, cULus
Umgebungstemperatur	-40...+70 °C
Lagertemperatur	-40...+85 °C
Relative Feuchte	5...95 % (innen), Level RH-2, keine Kondensation (bei 45 °C Lagerung)
Schwingungsprüfung	gemäß EN 61131
- bis 5 g (bei 10 bis 150 Hz)	Bei Montage auf Tragschiene ungelocht nach EN 60715, mit Endwinkeln
- bis 20 g (bei 10 bis 150 Hz)	Bei Festmontage auf Trägerplatte oder Maschinenkörper. Dabei min. jedes zweite Modul mit je zwei Schrauben befestigen
Schockprüfung	gemäß IEC 60068-2-27
Kipfallen und Umstürzen	gemäß IEC 68-2-31 und freier Fall nach IEC 68-2-32
Elektromagnetische Verträglichkeit	gemäß EN 61131-2
Schutzart	IP67
Anziehdrehmoment Befestigungsschraube	0.9...1.2 Nm
Anziehdrehmoment Befestigungsschraube	333 Nm

## Kompatible Basismodule

Maßbild	Typ	Anschlussbelegung
	<p><b>BL67-B-1RSM</b> 6827190 1 x 7/8", 5-polig, male</p> <p><b>Bemerkung</b> Passende Versorgungsleitung (Beispiel): RKM52-6M Ident-Nr. 6914145</p>	<p><b>Anschlussbelegung</b></p>  <p><b>Modulschaltbild</b></p> 
	<p><b>BL67-B-1RSM-4</b> 6827201 1 x 7/8", 4-polig, male</p> <p><b>Bemerkung</b> Summenstrom (<math>I_{sens} + I_o</math>) max. 10A</p>	<p><b>Anschlussbelegung</b></p>  <p><b>Modulschaltbild</b></p> 
	<p><b>BL67-B-1RSM-VO</b> 6827236 1 x 7/8", 5-polig, male</p> <p><b>Bemerkung</b> Passende Versorgungsleitung (Beispiel): RKM52-6M Ident-Nr. 6914145 Hinweis: Nur <math>V_o</math> (Pin 1 u. 5) einspeisen, Pin 2 u. 4 nicht anschließen!</p>	<p><b>Anschlussbelegung</b></p>  <p><b>Modulschaltbild</b></p> 