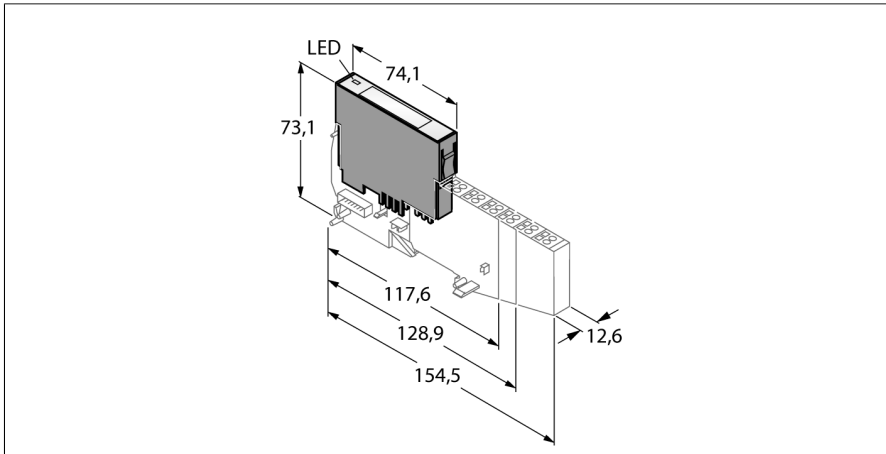


BL20 Elektronikmodul

2 analoge Ausgänge für Spannung

BL20-2AO-U(-10/0...+10VDC)



- Unabhängig vom verwendeten Feldbus und der gewählten Anschluss-technik
- Schutzart IP20
- LEDs zur Anzeige von Status und Diagnose
- Elektronik über Optokoppler galvanisch von der Feldebene getrennt
- 2 analoge Ausgänge -10/0...+10 VDC

Funktionsprinzip

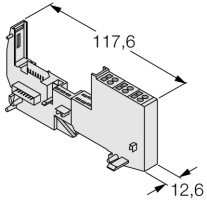
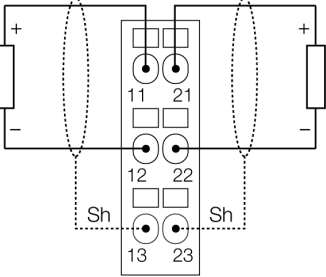
BL20-Elektronikmodule werden auf die rein passiven Basismodule, die zum Anschluss der Feldgeräte dienen, aufgesteckt. Durch die Trennung der Anschlussebene von der Elektronik wird der Wartungsfall erheblich vereinfacht. Ferner wird die Flexibilität erhöht, da zwischen Basismodulen mit Zugfeder- oder Schraubanschlusstechnik gewählt werden kann.

Durch den Einsatz von Gateways sind die Elektronikmodule vollkommen unabhängig vom übergeordneten Feldbus.

Typ	BL20-2AO-U(-10/0...+10VDC)
Ident-No.	6827033
Anzahl der Kanäle	2
Nennspannung aus Versorgungsklemme	24 VDC
Nennstrom aus Feldversorgung	≤ 50 mA
Nennstrom aus Modulbus	≤ 43 mA
Verlustleistung, typisch	≤ 1 W
Anschlusstechnik Ausgang	Schraub, Zugfeder
Ausgänge	
Ausgangstyp	-10/0...+10 VDC
Bürdenwiderstand ohmsch	> 1 kΩ
Bürdenwiderstand kapazitiv	< 1 μF
Potenzialtrennung	Elektronik zur Feldebene
Grundfehlergrenze bei 23 °C	< 0.2 %
Wiederholgenauigkeit	0.05 %
Temperaturkoeffizient	< 300 ppm/°C vom Endwert
Auflösung	16 Bit
Messwertdarstellung	16 Bit Signed Integer
	12 Bit Signed Integer linksbündig
	12 Bit Full Range linksbündig
Zykluszeit	≤ 10 ms
Anzahl Parameterbytes	6

Abmessungen (B x L x H)	12.6 x 74.1 x 55.4 mm
Zulassungen	CE, cULus, Zone 2, Class I, Div. 2
Umgebungstemperatur	0...+55 °C
Lagertemperatur	-25...+85 °C
Relative Feuchte	15...95 %, keine Betauung zulässig
Schwingungsprüfung	gemäß EN 61131
Schockprüfung	gemäß IEC 60068-2-27
Kippfallen und Umstürzen	gemäß IEC 68-2-31 und freier Fall nach IEC 68-2-32
Elektromagnetische Verträglichkeit	gemäß EN 50 082-2
Schutzart	IP20
MTTF	503 Jahre nach SN 29500 (Ed. 99) 20 °C

Kompatible Basismodule

Maßbild	Typ	Anschlussbelegung
	<p>BL20-S3T-SBB 6827044 Zugfederanschluss</p> <p>BL20-S3S-SBB 6827045 Schraubanschluss</p>	<p>Anschlussbild</p> 

Zubehör

Typ	Ident-Nr.		Maßbild
ZBW5-2BETÄTIGUNGSWERZEUG	6827106	Zugfederbetätigungswerkzeug	