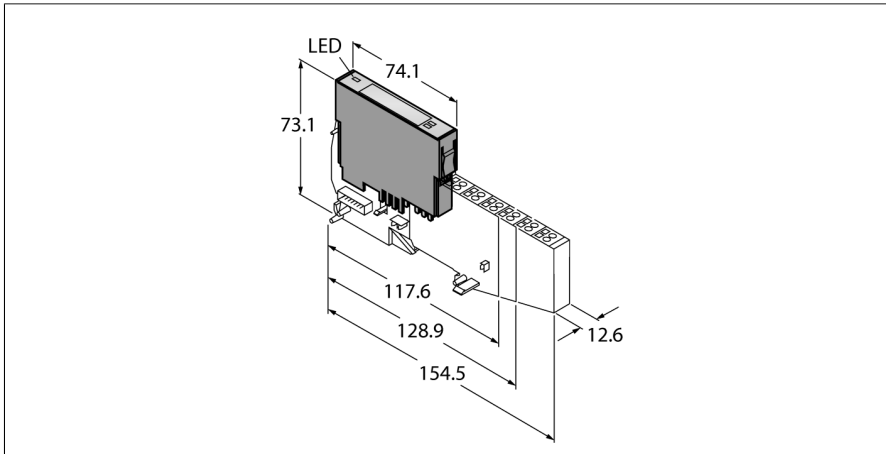


BL20 Elektronikmodul Relaismodul, 2 Wechsler BL20-2DO-R-CO



- Unabhängig vom verwendeten Feldbus und der gewählten Anschluss-technik
- Schutzart IP20
- LEDs zur Anzeige von Status und Diagnose
- Elektronik über Optokoppler galvanisch von der Feldebene getrennt
- 2 Kanäle als Wechsler

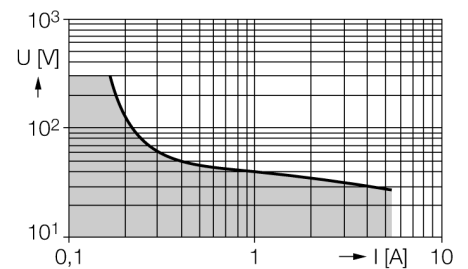
Funktionsprinzip

BL20-Elektronikmodule werden auf die rein passiven Basismodule, die zum Anschluss der Feldgeräte dienen, aufgesteckt. Durch die Trennung der Anschlussebene von der Elektronik wird der Wartungsfall erheblich vereinfacht. Ferner wird die Flexibilität erhöht, da zwischen Basismodulen mit Zugfeder- oder Schraubanschlusstechnik gewählt werden kann.

Durch den Einsatz von Gateways sind die Elektronikmodule vollkommen unabhängig vom übergeordneten Feldbus.

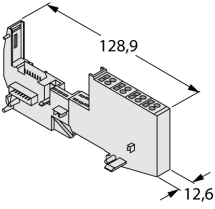
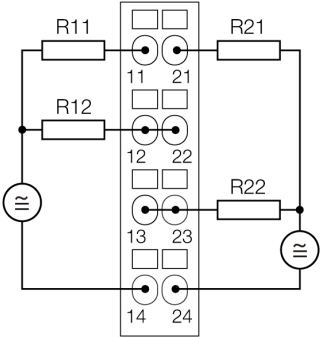
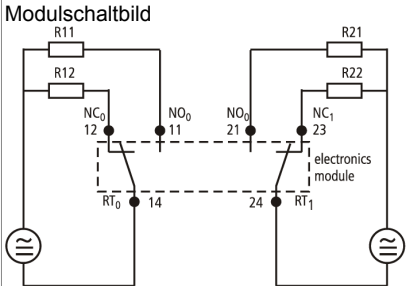
Lastgrenzkurve

Definition: Bei 1000 Schaltspielen darf kein stehender Lichtbogen mit einer Brenndauer > 10 ms auftreten



Typ	BL20-2DO-R-CO
Ident-No.	6827030
Anzahl der Kanäle	2, Wechsler, galvanisch getrennt
Nennspannung aus Versorgungsklemme	24 VDC
Nennstrom aus Feldversorgung	≤ 20 mA
Nennstrom aus Modulbus	≤ 28 mA
Verlustleistung, typisch	≤ 1 W
Anschlusstechnik Ausgang	Schraub, Zugfeder
Ausgänge	
Lastart	ohmsch, induktiv, Lampenlast
Nennlastspannung	230/30 VAC/DC
Gleichzeitigkeitsfaktor	1
Lebensdauer bei 230 VAC, 5 A	100000
Lebensdauer bei 230 VAC, 0.5 A	1000000
Ausgangsstrom bei Gleichspannung (ohmsch)	siehe Lastgrenzkurve
Potenzialtrennung	Elektronik zur Feldebene
Abmessungen (B x L x H)	12.6 x 74.1 x 55.4 mm
Zulassungen	CE, cULus, Zone 2, Class I, Div. 2
Umgebungstemperatur	0...+55 °C
Lagertemperatur	-25...+85 °C
Relative Feuchte	15...95 %, keine Betauung zulässig
Schwingungsprüfung	gemäß EN 61131
Schockprüfung	gemäß IEC 60068-2-27
Kippfallen und Umstürzen	gemäß IEC 68-2-31 und freier Fall nach IEC 68-2-32
Elektromagnetische Verträglichkeit	gemäß EN 50 082-2
Schutzart	IP20
MTTF	1517 Jahre nach SN 29500 (Ed. 99) 20 °C

Kompatible Basismodule

Maßbild	Typ	Anschlussbelegung
	<p>BL20-S4T-SBBS 6827046 Zugfederanschluss</p> <p>BL20-S4S-SBBS 6827047 Schraubanschluss</p>	<p>Anschlussbild</p>  <p>Modulschaltbild</p> 

Zubehör

Typ	Ident-Nr.		Maßbild
ZBW5-2BETÄTIGUNGSWE	6827106	Zugfederbetätigungswerkzeug	