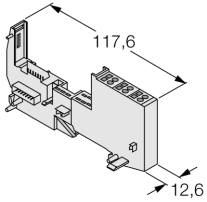
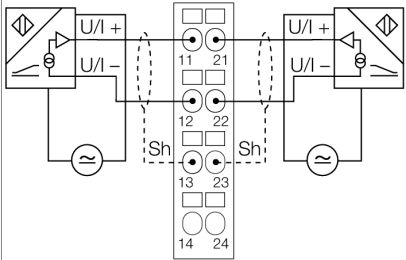
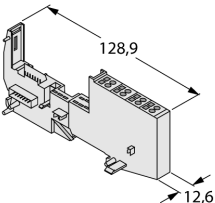
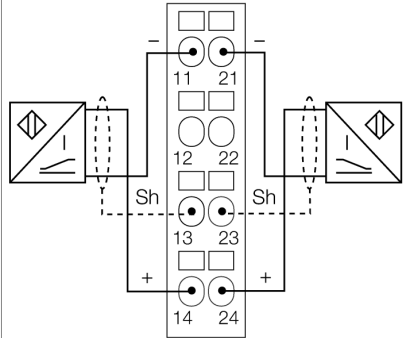
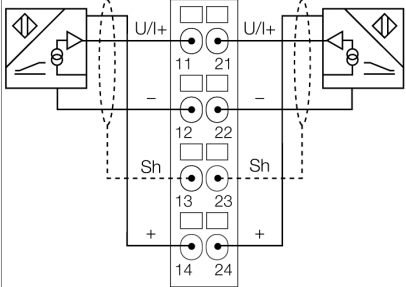




Abmessungen (B x L x H)	12.6 x 74.1 x 55.4 mm
Zulassungen	CE, cULus, Zone 2, Class I, Div. 2
Umgebungstemperatur	0...+55 °C
Lagertemperatur	-25...+85 °C
Relative Feuchte	15...95 %, keine Betauung zulässig
Schwingungsprüfung	gemäß EN 61131
Schockprüfung	gemäß IEC 60068-2-27
Kippfallen und Umstürzen	gemäß IEC 68-2-31 und freier Fall nach IEC 68-2-32
Elektromagnetische Verträglichkeit	gemäß EN 50 082-2
Schutzart	IP20
MTTF	612 Jahre nach SN 29500 (Ed. 99) 20 °C

## Kompatible Basismodule

Maßbild	Typ	Anschlussbelegung
	<p><b>BL20-S3T-SBB</b> 6827044 Zugfederanschluss mit externer Sensorversorgung</p> <p><b>BL20-S3S-SBB</b> 6827045 Schraubanschluss mit externer Sensorversorgung</p>	<p><b>Anschlussbild</b></p> 
	<p><b>BL20-S4T-SBBS</b> 6827046 Zugfederanschluss</p> <p><b>BL20-S4S-SBBS</b> 6827047 Schraubanschluss</p>	<p><b>2-Leiter-Anschluss-technik</b></p>  <p><b>3-Leiter-Anschluss-technik</b></p> 

**Zubehör**

Typ	Ident-Nr.		Maßbild
ZBW5-2BETÄTIGUNGSWERZEUG	6827106	Zugfederbetätigungswerkzeug	