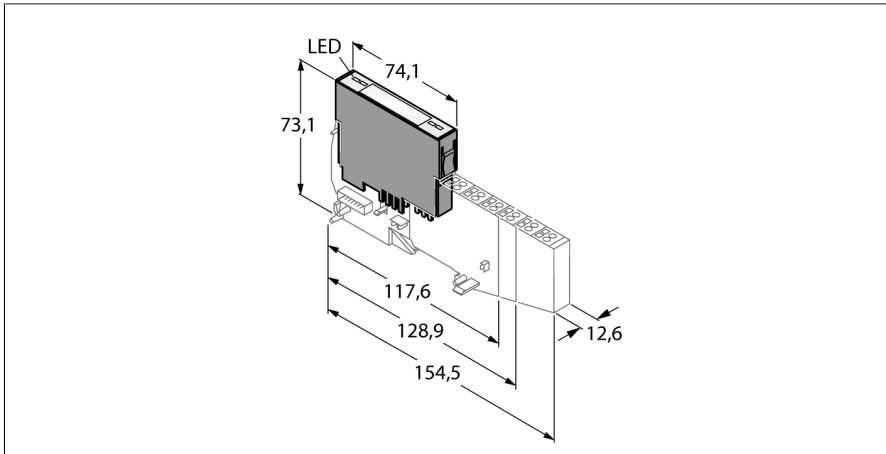


BL20 Elektronikmodul Bus-Refreshing-Modul mit Diagnose BL20-BR-24VDC-D



- Unabhängig vom verwendeten Feldbus und der gewählten Anschluss-technik
- Schutzart IP20
- LEDs zur Anzeige von System- und Feldversorgung sowie von Diagnosen
- Können zur Bildung von Potenzialgruppen eingesetzt werden
- Versorgung der BL20-I/O-Module mit System-Nennspannung von 5 VDC über internen Modulbus
- Feldversorgung mit einer Nennspannung von 24 VDC

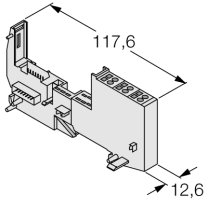
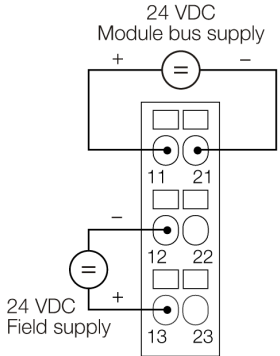
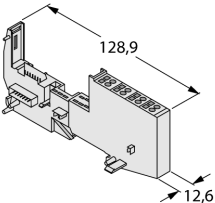
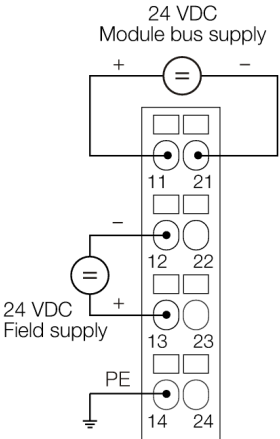
Funktionsprinzip

BL20-Elektronikmodule werden auf die rein passiven Basismodule, die zum Anschluss der Feldgeräte dienen, aufgesteckt. Durch die Trennung der Anschlussebene von der Elektronik wird der Wartungsfall erheblich vereinfacht. Ferner wird die Flexibilität erhöht, da zwischen Basismodulen mit Zugfeder- oder Schraubanschlusstechnik gewählt werden kann.

Durch den Einsatz von Gateways sind die Elektronikmodule vollkommen unabhängig vom übergeordneten Feldbus.

Typ	BL20-BR-24VDC-D
Ident-No.	6827006
Systemversorgung	24 VDC / 5 VDC
Feldversorgung	24 VDC
Zulässiger Bereich	18...30 VDC
Max. Feldversorgungsstrom	10 A
Max. Systemversorgungsstrom	1.5 A
Anschluss-technik Ausgang	Schraub, Zugfeder
Anzahl Diagnosebits	4
Abmessungen (B x L x H)	12.6 x 74.1 x 55.4 mm
Zulassungen	CE, cULus, Zone 2, Class I, Div. 2
Umgebungstemperatur	0...+55 °C
Lagertemperatur	-25...+85 °C
Relative Feuchte	15...95 %, keine Betauung zulässig
Schwingungsprüfung	gemäß EN 61131
Schockprüfung	gemäß IEC 60068-2-27
Kippfallen und Umstürzen	gemäß IEC 68-2-31 und freier Fall nach IEC 68-2-32
Elektromagnetische Verträglichkeit	gemäß EN 50 082-2
Schutzart	IP20
MTTF	599 Jahre nach SN 29500 (Ed. 99) 20 °C

Kompatible Basismodule

Maßbild	Typ	Anschlussbelegung
	<p>BL20-P3T-SBB-B 6827040 Zugfederanschluss</p> <p>BL20-P3S-SBB-B 6827041 Schraubanschluss</p>	<p>Anschlussbild</p> 
	<p>BL20-P4T-SBBC-B 6827042 Zugfederanschluss, C-Schiene</p> <p>BL20-P4S-SBBC-B 6827043 Schraubanschluss, C-Schiene</p>	<p>Anschlussbild</p> 

Zubehör

Typ	Ident-Nr.		Maßbild
ZBW5-2BETÄTIGUNGSWE	E6027106	Zugfederbetätigungswerkzeug	