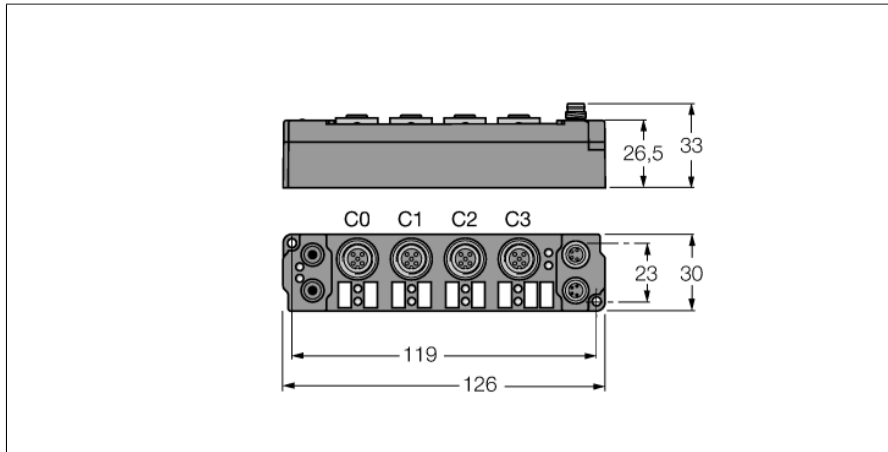


piconet Erweiterungsmodul für IP-Link

4 digitale pnp Eingänge Filter 0,2 ms

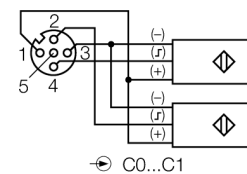
4 digitale Ausgänge 2 A

SNNE-0404D-0006

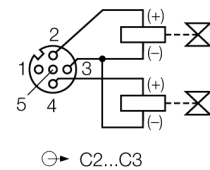


- Direkter IP-Link Anschluss
- Glasfaserverstärktes Gehäuse
- Vergossene Modulelektronik
- Metallsteckverbinder
- Schutzart IP67

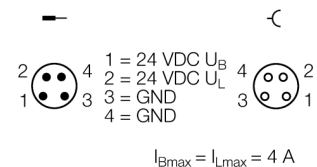
Eingang M12 x 1



Ausgang M12 x 1



Spannungsversorgung M8 x 1



Typ	SNNE-0404D-0006
Ident-No.	6824196
Anzahl der Kanäle	8
Betriebs-/Lastspannung	20...29 VDC
Betriebsstrom	≤ 25 mA
LWL-Länge	≤ 15 m
Kanalanzahl	4 digitale Eingänge gemäß EN 61131-2
Eingangsspannung	20...29 VDC aus Betriebsspannung
Signalspannung Low-Pegel	-3 bis 5 VDC (EN 61131-2, Typ 2)
Signalspannung High-Pegel	11 bis 30 VDC (EN 61131-2, Typ 2)
Eingangsverzögerung	0.2 ms
Max. Eingangsstrom	6 mA
Kanalanzahl	4 digitale Ausgänge gemäß EN 61131-2
Ausgangsspannung	20...29 VDC aus Lastspannung
Ausgangsstrom pro Kanal	2 A (Σ 4 A), kurzschlussfest
Lastart	ohmsch, induktiv, Lampenlast
Schaltfrequenz	≤ 500 Hz
Gleichzeitigkeitsfaktor	0.5
Abmessungen (B x L x H)	30 x 126 x 26.5 mm
Schwingungsprüfung	gemäß EN 60068-2-6
Schockprüfung	gemäß EN 60068-2-27
Elektromagnetische Verträglichkeit	gemäß EN 61000-6-2/EN 61000-6-4
Schutzart	IP67
Zulassungen	CE, cULus

LEDs

	LED Bezeichnung	Status grün	Status rot	Funktion
IP-Link- / Modulstatus	RUN / ERR (I/O)	flackert/EIN	AUS	Empfang fehlerfreier IP-Link Protokolle
		flackert	flackert	Empfang fehlerhafter IP-Link Protokolle
		AUS	flackert	Empfang fehlerhafter IP-Link Protokolle / Systemfehler
		AUS	EIN	kein Empfang von IP-Link Protokollen / Modulfehler
Eingänge	0...3	AUS		Eingang inaktiv (nicht bedämpft)
		EIN		Eingang aktiv (bedämpft)
Ausgänge	4...7	AUS		Ausgang inaktiv (nicht geschaltet)
		EIN		Ausgang aktiv (geschaltet)
Energieversorgung	U _B	AUS		Betriebsspannung U _B < 18 VDC
		EIN		Betriebsspannung U _B ≥ 18 VDC
	U _L	AUS		Lastspannung U _L < 18 VDC
		EIN		Lastspannung U _L ≥ 18 VDC

Daten im Prozessabbild

			Bit 7	Bit 6	Bit 5	Bit 4	Bit 3	Bit 2	Bit 1	Bit 0
Koppelmodulparameter Byte-Alignment "nicht aktiv" (default) und vorangegangenes Byte komplett genutzt. Es werden jeweils 4 Bit Ein- und 4 Bit Ausgangsdaten gemappt.	Input	Byte 0	Wird von dem am IP-Link physikalisch folgenden bitorientierten Erweiterungsmodul genutzt.				C1P2	C1P4	C0P2	C0P4
	Output	Byte 0					C3P2	C3P4	C2P2	C2P4
Koppelmodulparameter Byte-Alignment "nicht aktiv" und vorangegangenes Byte halb genutzt. Es werden jeweils 4 Bit Ein- und 4 Bit Ausgangsdaten gemappt.	Input	Byte 0	C1P2	C1P4	C0P2	C0P4	Wird von dem am IP-Link physikalisch vorangegangenen bitorientierten Erweiterungsmodul genutzt.			
	Output	Byte 0	C3P2	C3P4	C2P2	C2P4				
Koppelmodulparameter Byte-Alignment "aktiv". Es werden jeweils 1 Byte Ein- und 1 Byte Ausgangsdaten gemappt.	Input	Byte 0	idle	idle	idle	idle	C1P2	C1P4	C0P2	C0P4
	Output	Byte 0	C3P2	C3P4	C2P2	C2P4	idle	idle	idle	idle

C... = Steckplatz-Nr., P... = Pin-Nr., idle = ungenutzt/blockiert