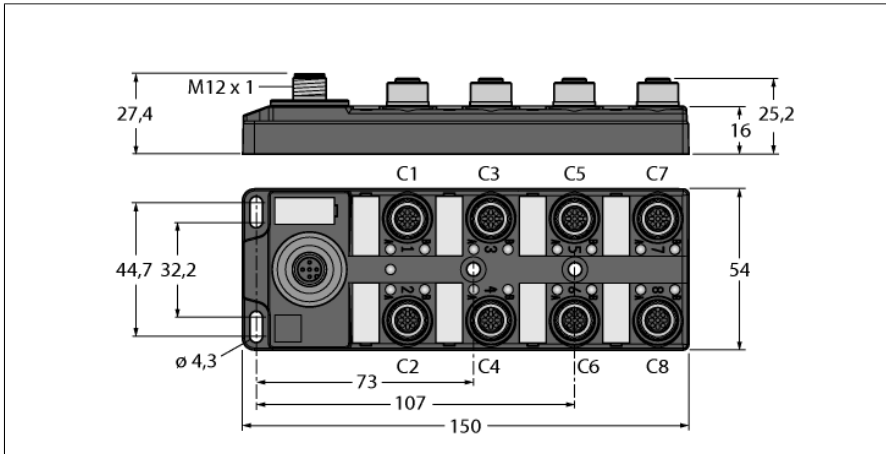


I/O-Hub zur Anbindung digitaler Signale an IO-Link-Master

8 digitale pnp Ausgänge 0.5A

TBIL-M1-8DOP

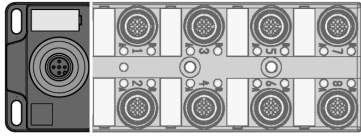


Typ	TBIL-M1-8DOP
Ident-No.	6814101
Versorgung	
Versorgungsspannung	24 VDC
Zulässiger Bereich	18...30 VDC
Betriebsstrom	max. 65 mA
Sensor/Aktuatorversorgung	Class A Versorgung aus V1 kurzschlussfest, 120 mA pro Steckplatz
Verlustleistung, typisch	≤ 1.5 W
Digitale Ausgänge	
Kanalanzahl	8 digitale pnp Ausgänge
Anschlussstechnik Ausgänge	M12
Ausgangstyp	PNP
Art der Ausgangsdiagnose	Gruppendiagnose
Ausgangsspannung	24 VDC aus Versorgungsspannung
Ausgangsstrom pro Kanal	4A total (3A UL rating), 0,5A pro Kanal
Gleichzeitigkeitsfaktor	0,75
Lastart	ohmsch, induktiv, Lampenlast
Kurzschlusschutz	ja
Potenzialtrennung	Ausgänge zu FE 500VDC
IO-Link	
Anschlussstechnik IO-Link	1 × M12
IO-Link Spezifikation	V 1.1
IO-Link Porttyp	Class A
Frametyp	2.3
Übertragungsrate	COM 2 / 38,4 kBit/s
Parametrierung	FDT/DTM, TBEN IOL-Master
Übertragungsphysik	Entspricht der 3-Leiter Physik (PHY2)

- IO-Link V1.1 Class A
- Glasfaserverstärktes Gehäuse
- Schock- und schwingungsgeprüft
- Vollvergossene Modulelektronik
- Schutzart IP65/IP67/IP69K
- 1 digitaler Ausgang pro Steckplatz
- I&M Datensätze unterstützen Installation und Instandhaltung
- IO-Link Diagnose für Kurzschluss und Versorgungsspannung

Norm-/Richtlinienkonformität	
Schwingungsprüfung	gemäß EN 60068-2-6 Beschleunigung bis 20 g
Schockprüfung	gemäß EN 60068-2-27
Kippfallen und Umstürzen	gemäß IEC 60068-2-31/IEC 60068-2-32
Elektromagnetische Verträglichkeit	gemäß EN 61000-6-2 / -6-4
Zulassungen und Zertifikate	CE UV-beständig nach DIN EN ISO 4892-2A (2013)
UL Zertifikat	cULus LISTED 21 W2, Encl.Type 1 IND.CONT.EQ.
Allgemeine Information	
Abmessungen (B x L x H)	54 x 150 x 27.4 mm
Umgebungstemperatur	-40...+70 °C
Lagertemperatur	-40...+85 °C
Einsatzhöhe	max. 5000 m
Schutzart	IP67 IP69K
MTTF	174 Jahre nach SN 29500 (Ed. 99) 20 °C
Gehäusematerial	PA6-GF30
Montage	4 Befestigungslöcher Ø 4,3 mm

Pinbelegung und Anschlussbilder



Hinweis

geeignete **IO-Link Leitung** (Auszug):

2m: RKC4T-2-RSC4T/TXL (Ident-Nr. 6625604)

5m: RKC4T-5-RSC4T/TXL (Ident-Nr. 6625730)

Weitere Längen und Varianten im Produktkatalog oder auf Anfrage

geeignete **IO-Link Master** (Auszug):

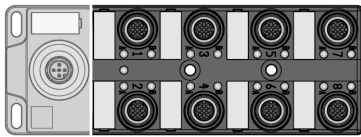
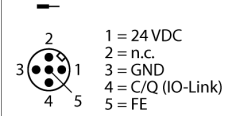
BL20-E-4IOL (Ident-Nr. 6827385)

BL67-4IOL (Ident-Nr. 6827386)

TBEN-S2-4IOL (Ident-Nr. 6814024)

Weitere Typen im Produktkatalog oder auf Anfrage

IO-Link M12 x 1



Hinweis

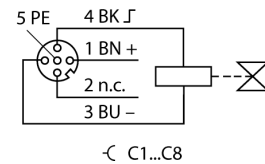
geeignete **Aktorleitungen** (Auszug) :

2m: RSC4.4T-2/TXL Ident-Nr. (6625527)

5m: RSC4.4T-5/TXL Ident-Nr. (6625528)

Weitere Längen und Varianten im Produktkatalog oder auf Anfrage

Ausgang M12 x 1



Modul LED Status

LED	Farbe	Status	Beschreibung
IO-Link	grün	aus	keine Spannungsversorgung
		blinkt	IO-Link Kommunikation OK, es werden gültige Ausgangsprozessdaten empfangen
	rot	an	IO-Link Kommunikationsfehler oder Modulfehler
		blinkt	IO-Link Kommunikation OK, es werden keine oder ungültige Ausgangsprozessdaten empfangen oder Diagnose ist vorhanden

Ausgänge LED Status

LED	Farbe	Status	Beschreibung
C1 A / B ... C8 A / B	grün	aus	Ausgang inaktiv, logisch 0
		an	Ausgang aktiv, logisch 1

C...=Steckplatz-Nr, A / B=Signal-LED (Signal A=Pin4, Signal B=Pin2)

Prozessdaten

	Byte	Bit 7 MSB	Bit 6	Bit 5	Bit 4	Bit 3	Bit 2	Bit 1	Bit 0 LSB
Ausgänge	0	DI8 C8P4 (A)	DI7 C7P4 (A)	DI6 C6P4 (A)	DI5 C5P4 (A)	DI4 C4P4 (A)	DI3 C3P4 (A)	DI2 C2P4 (A)	DI1 C1P4 (A)

C...= Steckplatz-Nr, P...= Pin-Nr.

Diagnose / Events

Class/Qualifier				Code	Beschreibung
Mode	Type	Instance			
0xC0	0x30	0x04	0xF4 appears	0x5110	Versorgungsspannung zu hoch
0x80	0x30	0x04	0xB4 disappears	0x5110	
0xC0	0x30	0x04	0xF4 appears	0x5111	Versorgungsspannung zu niedrig
0x80	0x30	0x04	0xB4 disappears	0x5111	
0xC0	0x30	0x04	0xF4 appears	0x7710	Kurzschluss gegen GND oder Versorgung
0x80	0x30	0x04	0xB4 disappears	0x7710	
0xC0	0x30	0x04	0xF4 appears	0x5000	Hardwarefehler
0x80	0x30	0x04	0xB4 disappears	0x5000	

Device Parameter

ISDU		Parameter Name	Access R: Read W: Write	Data Length	Data Type	
Index	Sub-index					
0x0C	0x02	Data Storage Lock	R/W	1Bit	Boolean	Parameter-Upload sperren 0: entsperrt; 1: gesperrt Default: 0
0x10	0x00	Vendor Name	R	16 Bytes	String	TURCK
0x11	0x00	Vendor Text	R	32 Bytes	String	www.turck.com
0x12	0x00	Product Name	R	32 Bytes	String	TBIL-M1-8DOP
0x13	0x00	Product ID	R	16 Bytes	String	6814101
0x14	0x00	Product Text	R	32 Bytes	String	I/O-HUB
0x15	0x00	Serial Number	R	16 Bytes	String	
0x17	0x00	FW Revision	R	16 Bytes	String	
0x18	0x00	Application Specific Tag	R/W	32 Bytes	String	Freitext z.B. für Applikationsbenennung Default: ***
0x40	0x00	Parameter ID	R/W	4 Bytes	Unsigned 32	Id-Nr., z.B. für Modulidentifizierung Default: 0x0000